



**cristal**  
led • inox

01

**APRESENTAÇÃO**

01

## APRESENTAÇÃO



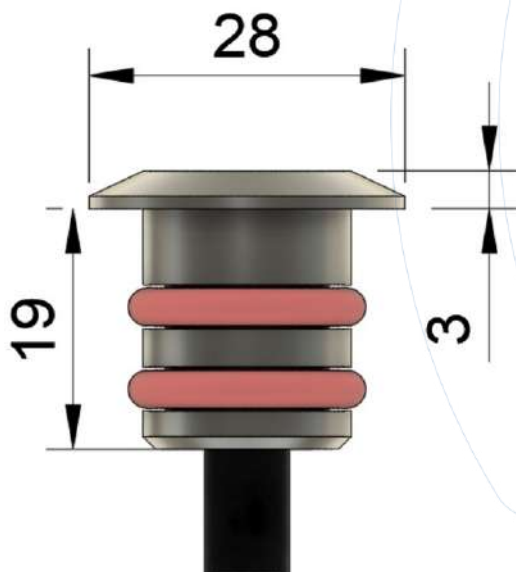
### Nano Slim

Este refletor é ideal para ser utilizado como balizador ( na piscina ou fora dela) ou como ponto de luz em piscinas com chão estrelado.

Pode ser instalado em piscinas de alvenaria, ou vinil e fibra utilizando nichos(é necessário deixar um tubo de 20mm ou 25mm para encaixe do dispositivo).

A large, stylized blue number '02' is positioned in the background, with the word 'DIMENSÕES' overlaid on it.

**DIMENSÕES**



medidas em milímetros



# ESPECIFICAÇÕES TÉCNICAS

## ESPECIFICAÇÕES TÉCNICAS

### Especificações Mecânicas

**Material do Corpo** Aço Inox 316L

**Acabamento do Corpo** Polido

**Material das Lentes** Resina Ótica

**Comprimento de Cabo** 3m a 50m

**Grau de Proteção** IP68

### Especificações Elétricas

**Alimentação Refletores Monocromáticos** 12VCC  
(V+ / V-)

**Cores de LEDs** **Monocromáticos:**  
- Branco (6500K)  
- Branco Morno (3000K)  
- Azul (465nm))

**Potencia** 1w

## Especificações Ópticas

Modelo	Ângulo de Facho	Comprimento de Onda (NM) Temperatura de Cor (K)	Fluxo Luminoso (lm)
BRANCO 1W	140	6500K	84lm
BRANCO MORNO 1W	140	3000K	84lm
AZUL 1W	140	465nm	15lm



**ESQUEMA DE  
LIGAÇÃO  
ELÉTRICA**

# ESQUEMA DE LIGAÇÃO ELÉTRICA

## 4.3 EXEMPLO DE LIGAÇÃO DO REFLETOR MONOCROMÁTICO NA CONTROLADORA RF

Dividir a carga dos refletores igualmente entre os terminais da Controladora RF

### Terminais Controladora RF

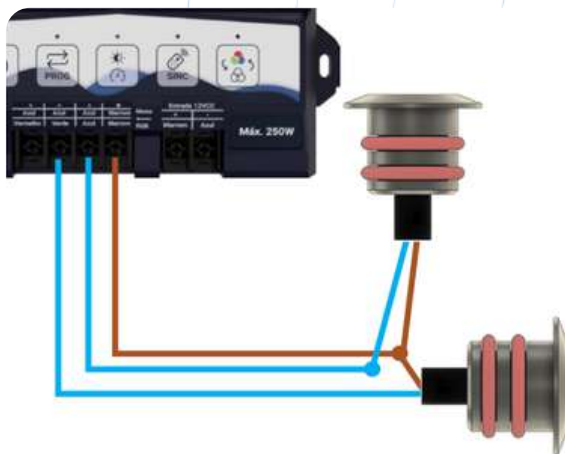
Marrom  
(V+ / Comum)

Azul  
(V- / Negativo)

### Cabo do Refletor Cristal Led

Marrom

Azul



## 4.2 EXEMPLO DE LIGAÇÃO DO REFLETOR MONOCROMÁTICO EM FONTE BLINDADA CRISTAL LED

### Terminais Fonte Blindada

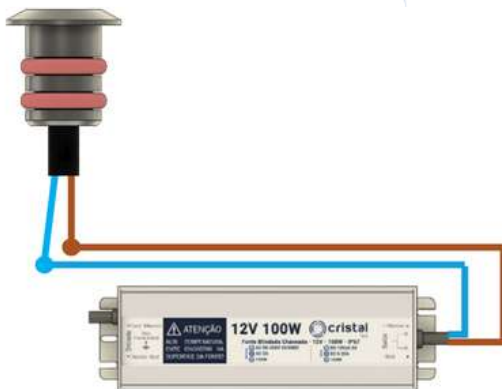
Marrom  
(V+ / Comum)

Azul  
(V- / Negativo)

### Cabo do Refletor Cristal Led

Marrom

Azul

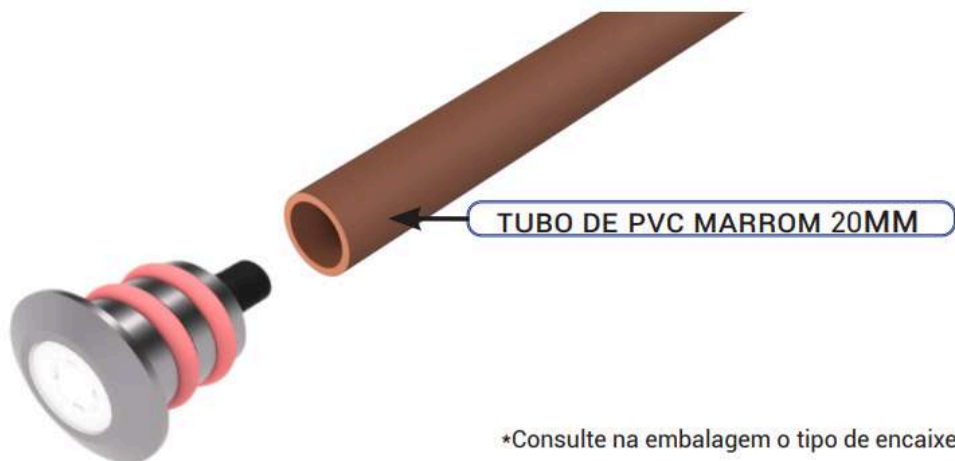


# 05 INSTALAÇÃO

# 05

## INSTALAÇÃO

### 5.1 INSTALAÇÃO EM PISCINA DE ALVENARIA COM TUBOS DE PVC 20mm e 25mm




\*Consulte na embalagem o tipo de encaixe

# RECOMENDAÇÕES

## DIRETRIZES TÉCNICAS PARA INTERLIGAÇÃO DE CONDUTORES

Para a preservação da **garantia contratual** e assegurar a **vida útil do equipamento**, as **interconexões dos condutores** devem, obrigatoriamente, ser submetidas ao processo de **estanhagem (solda)** para mitigação de **resistência de contato** e **oxidação**.

A **vedação** deve ser executada através do sistema de **estanqueidade multicamada**, consistindo na aplicação primária de **composto isolante polimérico líquido (fita isolante líquida)**, seguida da vulcanização por **fita de borracha de autofusão (fita de autofusão)**. Este procedimento é indispensável para impedir a **migração de umidade por capilaridade** para o interior do cabo do refletor, garantindo a conformidade do **Índice de Proteção (IP)** e a **isolação dielétrica do sistema**.



**INFORMAÇÕES  
COMPLEMENTARES**

## INFORMAÇÕES COMPLEMENTARES

### GARANTIAS:

O termo de garantia dos produtos da Cristal Led Inox pode ser encontrado em: <https://www.cristalledeinox.com.br>

### NORMAS:

Deverá ser respeitada a Norma ABNT NBR5410 nas instalações elétricas.

### RECOMENDAÇÕES ELÉTRICAS:

- Um dispositivo DR deve ser implementado no sistema para a segurança dos usuários, dimensionado de acordo com a potência da carga.
- Um dispositivo DPS deve ser instalado para assegurar maior proteção contra surtos nos equipamentos elétricos.
- Não recomendamos o uso de transformador.



#### Site

[www.cristalledeinox.com.br](http://www.cristalledeinox.com.br)

#### Telefone

(12) 3896-2831

#### E-mail

[atendimento@cristalled.com.br](mailto:atendimento@cristalled.com.br)



**cristal**  
led • inox

**Site**

[www.cristallexinox.com.br](http://www.cristallexinox.com.br)

**Telefone**

(12) 3896-2831

**E-mail**

[atendimento@cristallexinox.com.br](mailto:atendimento@cristallexinox.com.br)