



cristal
led • inox

01

APRESENTAÇÃO

01

APRESENTAÇÃO



Slim 20w



Mini 20w

Estes refletores são ideais para reformas que tenham na espera nichos antigos maiores que 85mm.

Também podem ser usados para reposição ou em piscinas novas, porém é necessário ter um recuo para instalação (caso não tenha nicho).

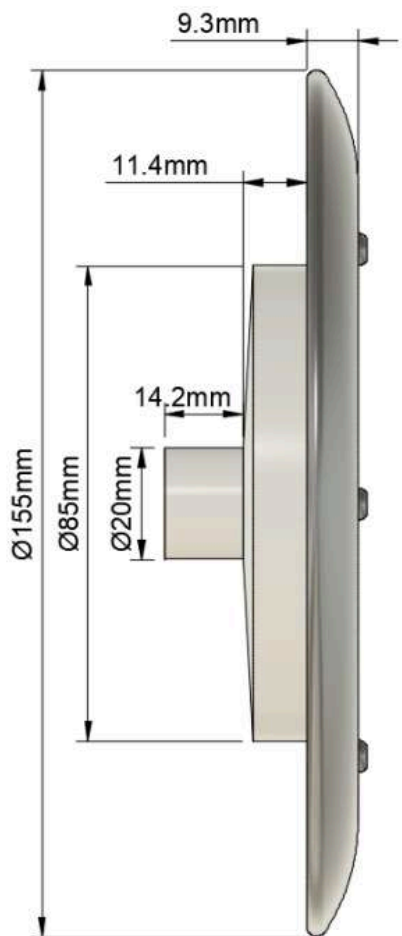
Os refletores SLIM 20w e MINI 20w permitem cobrir respectivamente nichos de até 150mm e 110mm de diâmetro.

A large, stylized number '02' in a medium blue color, positioned in the upper left quadrant of the page. The '0' is a simple oval shape, and the '2' has a curved top and a horizontal base.

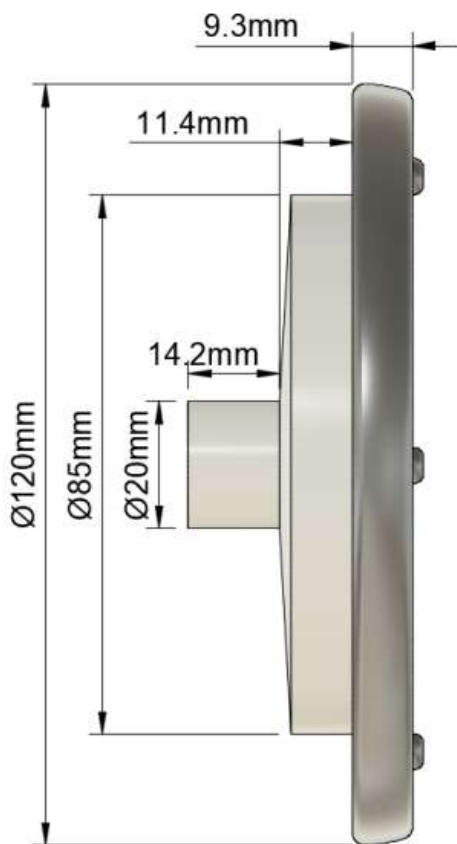
DIMENSÕES

02

DIMENSÕES



Slim 20w



Mini 20w



**ESPECIFICAÇÕES
TÉCNICAS**

ESPECIFICAÇÕES TÉCNICAS

Especificações Mecânicas

Material do Corpo	Aço Inox 316L ABS com proteção UV
Acabamento do Corpo	Polido Espelhado
Material das Lentes	Resina Ótica
Comprimento de Cabo	3m a 50m
Grau de Proteção	IP68

Especificações Elétricas

Alimentação Refletores Coloridos	12VCC - Ânodo Comum (V+ / R- G- B-)
Alimentação Refletores Monocromáticos	12VCC (V+ / V-)
Cores de LEDs	Colorido: RGB (3 em 1) Monocromáticos: - Branco (6500K)- Branco Morno (3000K)- Azul (465nm)
Potência	20w

Especificações Ópticas

Modelo	Ângulo de Facho	Comprimento de Onda (NM) Temperatura de Cor (K)	Fluxo Luminoso (lm)
RGB 20W	140	R: 625nm G: 520nm B:465nm	R: 300lm G: 420lm B:150lm
BRANCO 20W	140	6500K	1680lm
BRANCO MORNHO 20W	140	3000K	1680lm
AZUL 20W	140	465nm	300lm



**ESQUEMA DE
LIGAÇÃO
ELÉTRICA**

04

ESQUEMA DE LIGAÇÃO ELÉTRICA

4.1 EXEMPLO DE LIGAÇÃO DO REFLETOR RGB NA CONTROLADORA RF

Terminais Controladora RF

Marron (V+ / Comum)

Azul (V- / Negativo)

Verde (V- / Negativo)

Vermelho (V- / Negativo)

Cabo do Refletor Cristal Led

Marron

Azul

Verde

Vermelho



4.2 EXEMPLO DE LIGAÇÃO DO REFLETOR RGB NA CONTROLADORA IOT

Terminais Controladora IOT

Marron (V+ / Comum)

Azul (V- / Negativo)

Verde (V- / Negativo)

Vermelho (V- / Negativo)

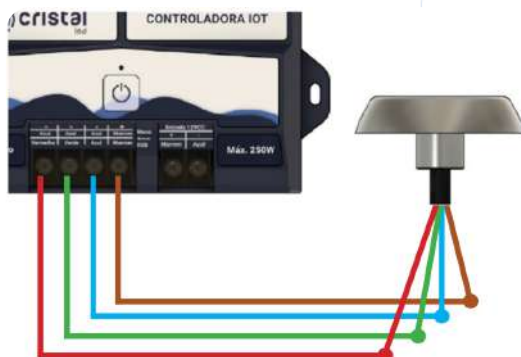
Cabo do Refletor Cristal Led

Marron

Azul

Verde

Vermelho



ESQUEMA DE LIGAÇÃO ELÉTRICA

4.3 EXEMPLO DE LIGAÇÃO DO REFLETOR MONOCROMÁTICO NA CONTROLADORA RF

Dividir a carga dos refletores igualmente entre os terminais da Controladora RF

Terminais Controladora RF

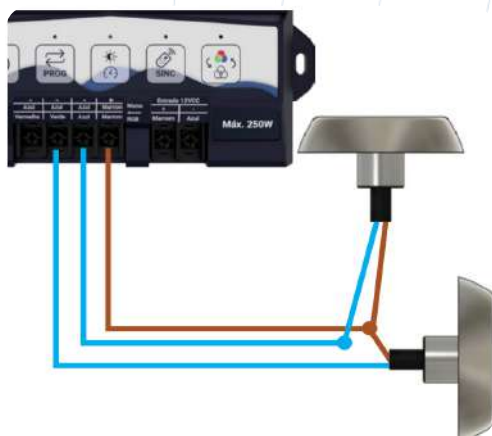
Marrom
(V+ / Comum)

Azul
(V- / Negativo)

Cabo do Refletor Cristal Led

Marrom

Azul



4.4 EXEMPLO DE LIGAÇÃO DO REFLETOR MONOCROMÁTICO EM FONTE BLINDADA CRISTAL LED

Terminais Fonte Blindada

Marrom
(V+ / Comum)

Azul
(V- / Negativo)

Cabo do Refletor Cristal Led

Marrom

Azul



05 INSTALAÇÃO

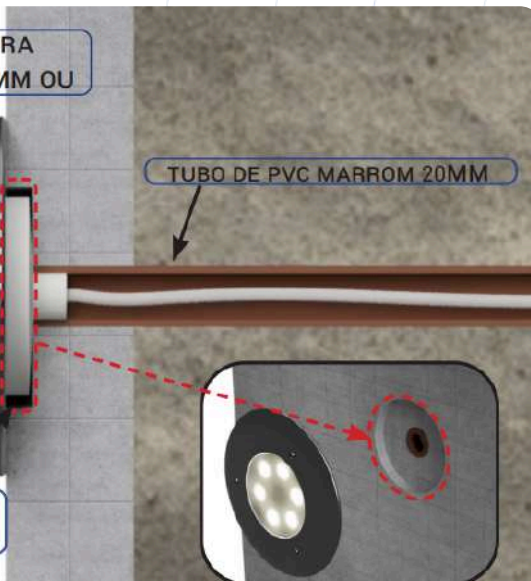
5.1 INSTALAÇÃO EM PISCINA DE ALVENARIA COM TUBOS DE PVC 20mm e 25mm

SLIM 20w OU MINI 20w PARA ENCAIXE* EM TUBOS DE 20MM OU

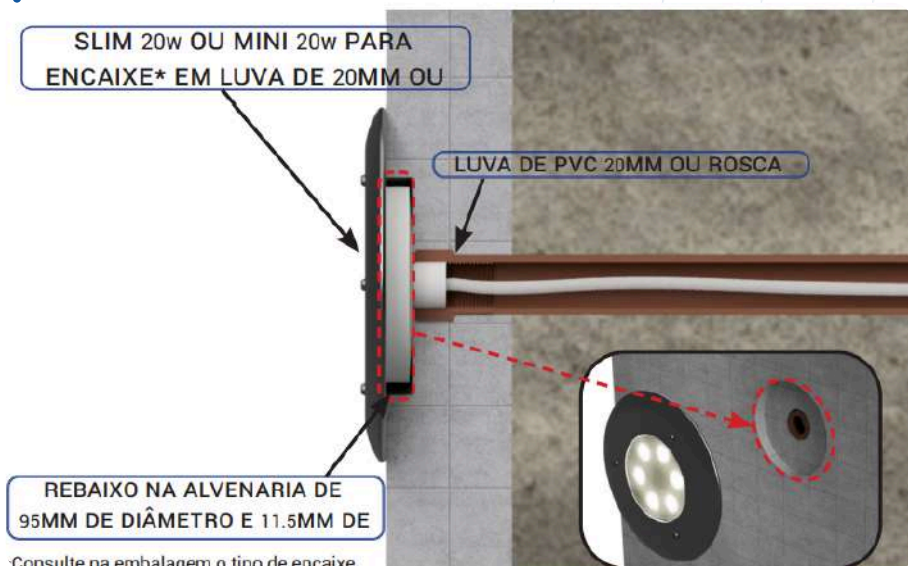
TUBO DE PVC MARROM 20MM

REBAIXO NA ALVENARIA DE 95MM DE DIÂMETRO E 11.5MM DE

*Consulte na embalagem o tipo de encaixe



5.2 INSTALAÇÃO EM PISCINA DE ALVENARIA COM RECUEO E LUVA DE 20mm ou ROSCA DE 1/2"



5.3 INSTALAÇÃO EM PISCINA DE ALVENARIA COM NICHOS ANTIGO COM INTERNO MAIOR QUE 85MM



RECOMENDAÇÕES

6.1 RECOMENDAÇÃO DA ALTURA DE INSTALAÇÃO DOS REFLETORES.

Para melhor desempenho e homogeneidade da luminosidade dentro da água, sempre aconselhamos colocar o refletor na metade da linha d'água da piscina, lembrando sempre de respeitar o limite mínimo de 10 cm de lâmina d'água acima do refletor.



Exemplo: Altura da linha d'água é de 140 cm, a altura ideal para instalação do refletor é de 70 cm.

NUNCA DEIXAR LIGADO ESTE REFLETOR FORA DA ÁGUA POR MAIS DE 2min.




Este refletor foi desenvolvido para uso exclusivo em aplicações submersas, o contato com a água é indispensável para seu funcionamento correto e garantindo a longevidade do produto.

DIRETRIZES TÉCNICAS PARA INTERLIGAÇÃO DE CONDUTORES

Para a preservação da **garantia contratual** e assegurar a **vida útil do equipamento**, as **interconexões dos condutores** devem, obrigatoriamente, ser submetidas ao processo de **estanhagem (solda)** para mitigação de **resistência de contato** e **oxidação**.

A **vedação** deve ser executada através do sistema de **estanqueidade multicamada**, consistindo na aplicação primária de **composto isolante polimérico líquido (fita isolante líquida)**, seguida da vulcanização por **fita de borracha de autofusão (fita de autofusão)**. Este procedimento é indispensável para impedir a **migração de umidade por capilaridade** para o interior do cabo do refletor, garantindo a conformidade do **Índice de Proteção (IP)** e a **isolação dielétrica do sistema**.



**INFORMAÇÕES
COMPLEMENTARES**

INFORMAÇÕES COMPLEMENTARES

GARANTIAS:

O termo de garantia dos produtos da Cristal Led Inox pode ser encontrado em: <https://www.cristalledeinox.com.br>

NORMAS:

Deverá ser respeitada a Norma ABNT NBR5410 nas instalações elétricas.

RECOMENDAÇÕES ELÉTRICAS:

- Um dispositivo DR deve ser implementado no sistema para a segurança dos usuários, dimensionado de acordo com a potência da carga.
- Um dispositivo DPS deve ser instalado para assegurar maior proteção contra surtos nos equipamentos elétricos.
- Recomendamos utilizar um cano de 25 ou maior para passagem do cabo do refletor.
- Não recomendamos o uso de transformador.



cristal
led · inox

Site

www.cristalledeinox.com.br

Telefone

(12) 3896-2831

E-mail

atendimento@cristalled.com.br



cristal
led • inox

Site

www.cristallexinox.com.br

Telefone

(12) 3896-2831

E-mail

atendimento@cristallexinox.com.br