



cristal
led • inox

01

APRESENTAÇÃO

01

APRESENTAÇÃO



Mini Slim



Mini Quadra

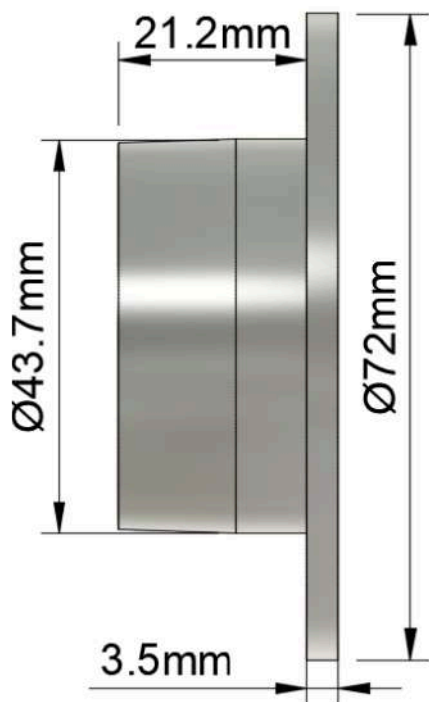
Estes refletores são ideais para piscinas novas que tenham na espera tubos de 50 ou 60mm para o **MINI SLIM** e **MINI QUADRA**.

Ambos são opções ideais para fixação direta em tubos de 50mm, pois após instalados os mesmos ficam muito discretos, contando com somente 3,5mm de espessura de flange frontal.

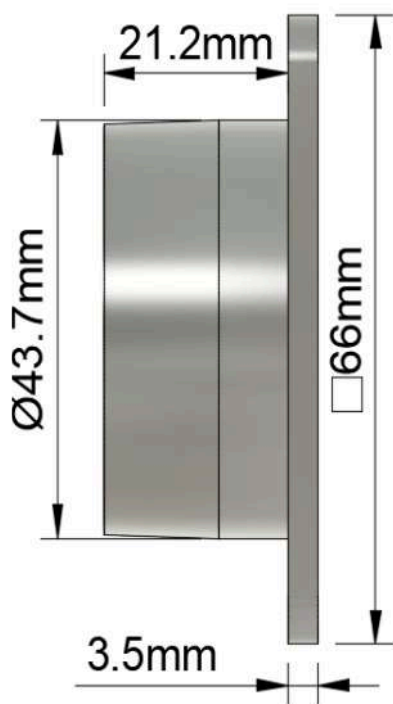
A large, stylized blue number '02' is positioned in the background, with the word 'DIMENSÕES' overlaid on it. The background is a dark blue with faint, overlapping circular patterns.

DIMENSÕES

MINI SLIM



MINI QUADRA





**ESPECIFICAÇÕES
TÉCNICAS**

ESPECIFICAÇÕES TÉCNICAS

Especificações Mecânicas

Material do Corpo Duplex 2205 "Plus"

Acabamento do Corpo Polido Espelhado

Material das Lentes Resina Ótica

Comprimento de Cabo 3m a 50m

Grau de Proteção IP68

Especificações Elétricas

Alimentação Refletores Coloridos 12VCC - Ânodo Comum (V+ / R- G- B-)

Alimentação Refletores Monocromáticos 12VCC (V+ / V-)

Cores de LEDs
Colorido: RGB (3 em 1)
Monocromáticos:
- Branco (6500K)- Branco Morno (3000K)- Azul (465nm)

Potência 10w e 25w

ESPECIFICAÇÕES TÉCNICAS

Especificações Ópticas

Modelo	Ângulo de Facho	Comprimento de Onda (NM) Temperatura de Cor (K)	Fluxo Luminoso (lm)
RGB 10W	140	R: 625nm G: 520nm B:465nm	R: 150lm G: 210lm B:75lm
BRANCO 10W	140	6500K	840lm
BRANCO MORNO 10W	140	3000K	840lm
AZUL 10W	140	465nm	150lm
RGB 25W	140	R: 625nm G: 520nm B:465nm	R: 270lm G: 480lm B:150lm
BRANCO 25W	140	6500K	2268lm
BRANCO MORNO 25W	140	3000K	2268lm
AZUL 25W	140	465nm	405lm



**ESQUEMA DE
LIGAÇÃO
ELÉTRICA**

04

ESQUEMA DE LIGAÇÃO ELÉTRICA

4.1 EXEMPLO DE LIGAÇÃO DO REFLETOR RGB NA CONTROLADORA RF

Terminais Controladora RF

Marrom
(V+ / Comum)

Azul
(V- / Negativo)

Verde
(V- / Negativo)

Vermelho
(V- / Negativo)

Cabo do Refletor Cristal Led

Marrom

Azul

Verde

Vermelho



4.2 EXEMPLO DE LIGAÇÃO DO REFLETOR RGB NA CONTROLADORA IOT

Terminais Controladora IOT

Marrom
(V+ / Comum)

Azul
(V- / Negativo)

Verde
(V- / Negativo)

Vermelho
(V- / Negativo)

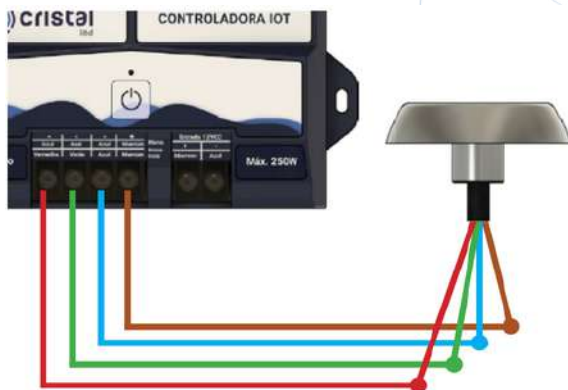
Cabo do Refletor Cristal Led

Marrom

Azul

Verde

Vermelho



ESQUEMA DE LIGAÇÃO ELÉTRICA

4.3 EXEMPLO DE LIGAÇÃO DO REFLETOR MONOCROMÁTICO NA CONTROLADORA RF

Dividir a carga dos refletores igualmente entre os terminais da Controladora RF

Terminais Controladora RF

Marrom
(V+ / Comum)

Azul
(V- / Negativo)

Cabo do Refletor Cristal Led

Marrom

Azul



4.4 EXEMPLO DE LIGAÇÃO DO REFLETOR MONOCROMÁTICO EM FONTE BLINDADA CRISTAL LED

Terminais Fonte Blindada

Marrom
(V+ / Comum)

Azul
(V- / Negativo)

Cabo do Refletor Cristal Led

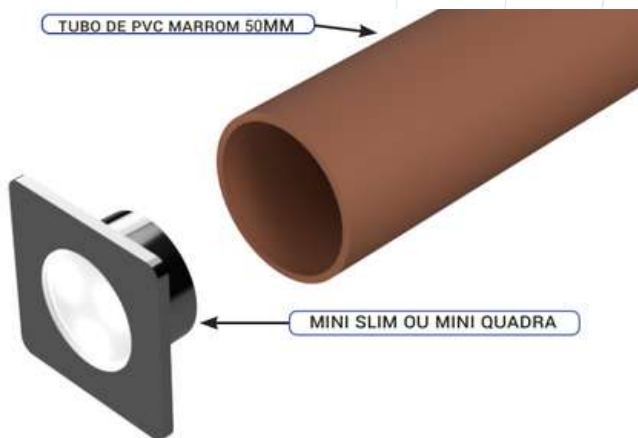
Marrom

Azul



05 INSTALAÇÃO

5.1 INSTALAÇÃO EM PISCINA DE ALVENARIA COM TUBOS DE PVC 50mm



5.2 INSTALAÇÃO EM PISCINA DE ALVENARIA COM TUBOS DE PVC 60mm

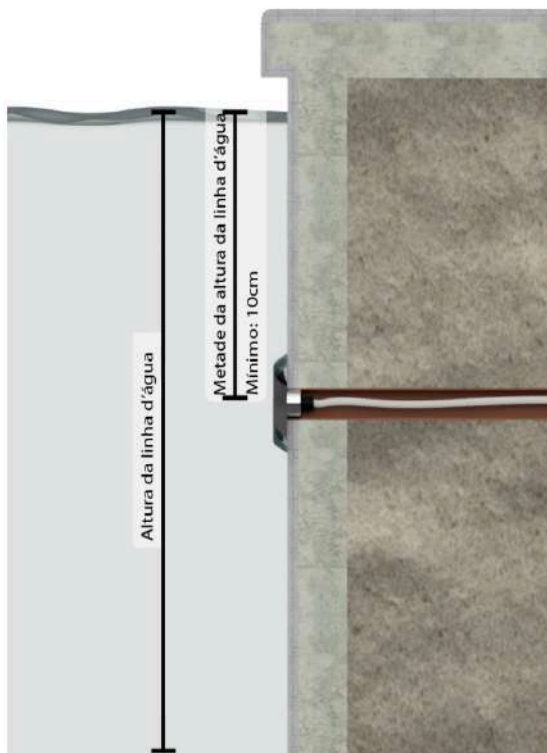


*Adaptadores Vendidos Separadamente

RECOMENDAÇÕES

6.1 RECOMENDAÇÃO DA ALTURA DE INSTALAÇÃO DOS REFLETORES.

Para melhor desempenho e homogeneidade da luminosidade dentro da água, sempre aconselhamos colocar o refletor na metade da linha d'água da piscina, lembrando sempre de respeitar o limite mínimo de 10 cm de lâmina d'água acima do refletor.



Exemplo: Altura da linha d'água é de 140 cm, a altura ideal para instalação do refletor é de 70 cm.

NUNCA DEIXAR LIGADO ESTE REFLETOR FORA DA ÁGUA POR MAIS DE 2min.



Este refletor foi desenvolvido para uso exclusivo em aplicações submersas, o contato com a água é indispensável para seu funcionamento correto e garantindo a longevidade do produto.

DIRETRIZES TÉCNICAS PARA INTERLIGAÇÃO DE CONDUTORES

Para a preservação da **garantia contratual** e assegurar da **vida útil do equipamento**, as **interconexões dos condutores** devem, obrigatoriamente, ser submetidas ao processo de **estanhagem (solda)** para mitigação de **resistência de contato** e **oxidação**.

A **vedação** deve ser executada através do sistema de **estanqueidade multicamada**, consistindo na aplicação primária de **composto isolante polimérico líquido (fita isolante líquida)**, seguida da vulcanização por **fita de borracha de autofusão (fita de autofusão)**. Este procedimento é indispensável para impedir a **migração de umidade por capilaridade** para o interior do cabo do refletor, garantindo a conformidade do **Índice de Proteção (IP)** e a **isolação dielétrica do sistema**.



**INFORMAÇÕES
COMPLEMENTARES**

INFORMAÇÕES COMPLEMENTARES

GARANTIAS:

O termo de garantia dos produtos da Cristal Led Inox pode ser encontrado em: <https://www.cristallexinox.com.br>

NORMAS:

Deverá ser respeitada a Norma ABNT NBR5410 nas instalações elétricas.

RECOMENDAÇÕES ELÉTRICAS:

- Um dispositivo DR deve ser implementado no sistema para a segurança dos usuários, dimensionado de acordo com a potência da carga.
- Um dispositivo DPS deve ser instalado para assegurar maior proteção contra surtos nos equipamentos elétricos.
- Recomendamos utilizar um cano de 25 ou maior para passagem do cabo do refletor.
- Não recomendamos o uso de transformador.



Site

www.cristallexinox.com.br

Telefone

(12) 3896-2831

E-mail

atendimento@cristallexinox.com.br



cristal
led • inox

Site

www.cristallexinox.com.br

Telefone

(12) 3896-2831

E-mail

atendimento@cristallexinox.com.br