



cristal
led • inox

01

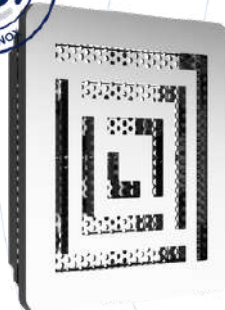
APRESENTAÇÃO

01

APRESENTAÇÃO



Sucção Redonda



Sucção Quadra

Os sucções são peças importantes na piscina pois são responsáveis por captar a água que irá fluir da piscina para o sistema de tratamento ou para captar a água para outros dispositivos, como as hidromassagens.

Dispositivos de sucção bem posicionados (geralmente do lado oposto dos retornos) garantem uma boa circulação de água juntamente com os retornos. A inexistência de regiões com água estagnada contribuirá para a remoção da sujeira do interior da piscina.

Nossos dispositivos de sucção contam com a mais nova tecnologia em segurança: o sistema anti-turbilhão, anti-aprisionamento e difusor para estabilização do fluxo da água, se tornando mais seguro para os banhistas que se aproximarem do mesmo, evitando aprisionamento de cabelo, tecidos e membros do corpo.

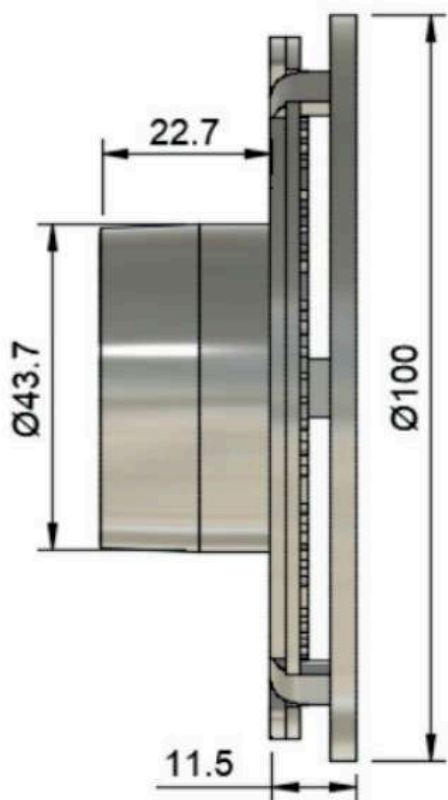
A large, stylized number '02' in a medium blue color, positioned in the upper left quadrant of the page. The '0' is a simple oval shape, and the '2' has a curved top and a horizontal base.

DIMENSÕES

02

DIMENSÕES

2.1 SUCÇÃO REDONDO

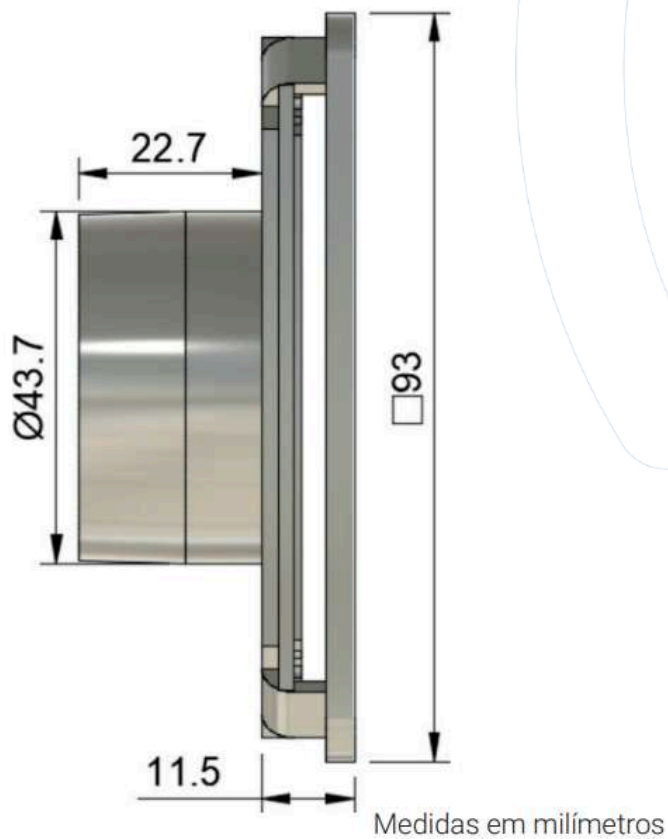


Medidas em milímetros

02

DIMENSÕES

2.2 SUCÇÃO QUADRA





ESPECIFICAÇÕES TÉCNICAS

03

ESPECIFICAÇÕES TÉCNICAS

Especificações Mecânicas

Material do Corpo

Aço Inox 316L

Acabamento do Corpo

Polido Espelhado

Encaixes

Tubos de PVC 50mm
Tubos de PVC 60mm
Tubos de PVC 75mm

Vazão Nominal

9m³/h

04

**INFORMAÇÕES
COMPLEMENTARES**

INFORMAÇÕES COMPLEMENTARES

GARANTIAS:

O termo de garantia dos produtos da Cristal Led Inox pode ser encontrado em: <https://www.cristallexinox.com.br>

NORMAS:

Deverá ser respeitada a Norma ABNT NBR10339-2018.

INFORMAÇÕES IMPORTANTES:

- Para garantir funcionamento correto do dispositivo de sucção deverá ser respeitada a vazão máxima nominal.
- Todos os dispositivos de sucção devem ser colados com Cola Epoxi Araldite.
- Caso seja necessário realizar alguma manutenção ou reposicionamento dos dispositivos será preciso aquecer seu centro por alguns segundos usando um soprador de calor até que a cola fique maleável, permitindo a remoção ou manuseio do dispositivo.



Site

www.cristallexinox.com.br

Telefone

(12) 3896-2831

E-mail

atendimento@cristallexinox.com.br



cristal
led • inox

Site

www.cristalledeinox.com.br

Telefone

(12) 3896-2831

E-mail

atendimento@cristalled.com.br