



## 1. APRESENTAÇÃO

### SLIM 20W



### MINI 20W



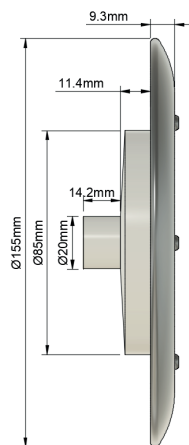
Estes refletores são ideais para reformas que tenham na espera nichos antigos maiores que 85mm.

Também podem ser usados para reposição ou em piscinas novas, porém é necessário ter um recuo para instalação (caso não tenha nicho).

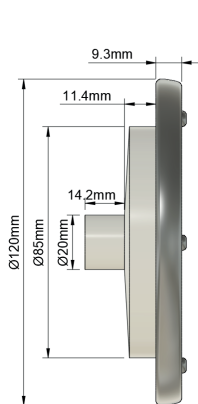
Os refletores **SLIM 20w** e **MINI 20w** permitem cobrir respectivamente nichos de até 150mm e 110mm de diâmetro.

## 2. DIMENSÕES

### SLIM 20W



### MINI 20W



## 3. ESPECIFICAÇÕES TÉCNICAS

### Especificações Mecânicas

Material do Corpo	Aço Inox 316L ABS com proteção UV
Acabamento do Corpo	Polido Espelhado
Material das Lentes	Resina Ótica
Comprimento de Cabo	3m a 50m
Grau de Proteção	IP68

### Especificações Elétricas

Alimentação Refletores Coloridos	12VCC - Ânodo Comum (V+ / R- G- B-)
Alimentação Refletores Monocromáticos	12VCC (V+ / V-)
Cores de LEDs	Colorido: RGB (3 em 1) Monocromáticos: - Branco (6500K) - Branco Morno (3000K) - Azul (465nm)
Potência	20w

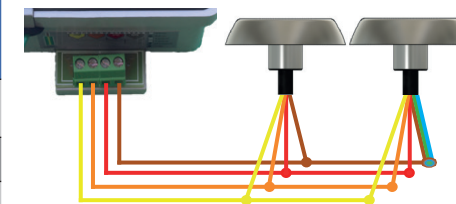
### Especificações Ópticas

MODELO	ÂNGULO DE FACHO	COMPRIMENTO DE ONDA (nm) TEMPERATURA DE COR (K)	FLUXO LUMINOSO (lm)
RGB 20W	140	R: 625nm G: 520nm B: 465nm	R: 300lm G: 420lm B: 150lm
BRANCO 20W	140	6500K	1680lm
BRANCO MORNO 20W	140	3000K	1680lm
AZUL 20W	140	465nm	300lm

## 4. ESQUEMA DE LIGAÇÃO ELÉTRICA

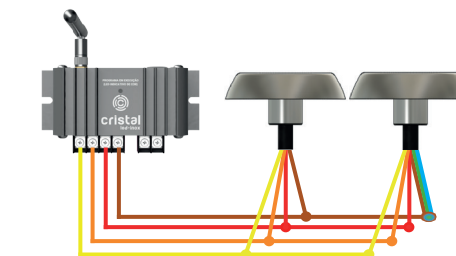
### 4.1 EXEMPLO DE LIGAÇÃO DO REFLETOR RGB EM CAIXA DE COMANDO RGB CRISTAL LED

Terminais Caixa de Comando RGB	Cabo Manga 4 vias	Cabo Manga 6 vias
Marrom (V+ / Comum)	Marrom	Marrom Verde Azul
Vermelho (B-)	Vermelho	Vermelho
Laranja (R-)	Laranja	Laranja
Amarelo (G-)	Amarelo	Amarelo



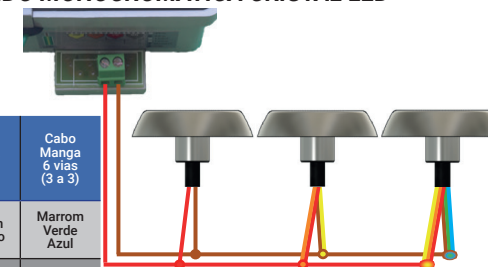
### 4.2 EXEMPLO DE LIGAÇÃO DO REFLETOR RGB EM CAIXA DE COMANDO IOT CRISTAL LED

Terminais Caixa de Comando IOT	Cabo Manga 4 vias	Cabo Manga 6 vias
Marrom (V+ / Comum)	Marrom	Marrom Verde Azul
Vermelho (B-)	Vermelho	Vermelho
Laranja (R-)	Laranja	Laranja
Amarelo (G-)	Amarelo	Amarelo



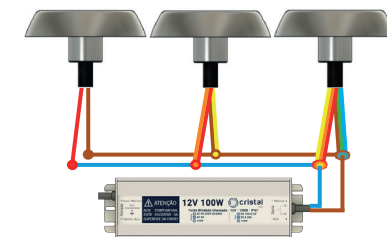
### 4.3 EXEMPLO DE LIGAÇÃO DO REFLETOR MONOCROMÁTICO EM CAIXA DE COMANDO MONOCROMÁTICA CRISTAL LED

Terminais Caixa de Comando Monocromática	Cabo Manga 4 vias (1 a 1)	Cabo Manga 4 vias (2 a 2)	Cabo Manga 6 vias (3 a 3)
Marrom (V+)	Marrom	Marrom Amarelo	Marrom Verde Azul
Vermelho (V-)	Vermelho	Vermelho Laranja Amarelo	



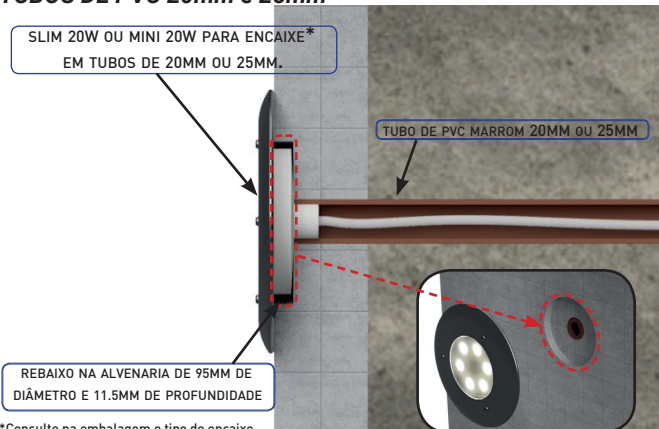
### 4.4 EXEMPLO DE LIGAÇÃO DO REFLETOR MONOCROMÁTICO EM FONTE BLINDADA CRISTAL LED

Terminais Fonte Blindada	Cabo Manga 4 vias (1 a 1)	Cabo Manga 4 vias (2 a 2)	Cabo Manga 6 vias (3 a 3)
Marrom (V+)	Marrom	Marrom Amarelo	Marrom Verde Azul
Azul (V-)	Vermelho	Vermelho Laranja Amarelo	



## 5. INSTALAÇÃO

### 5.1 INSTALAÇÃO EM PISCINA DE ALVENARIA COM RECUO E TUBOS DE PVC 20mm e 25mm



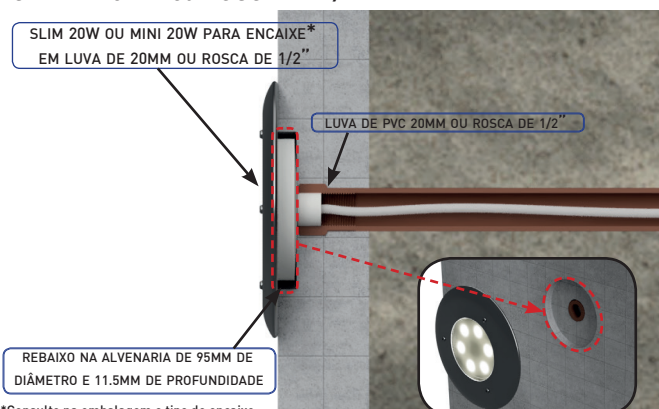
SLIM 20W OU MINI 20W PARA ENCAIXE\*  
EM TUBOS DE 20MM OU 25MM.

TUBO DE PVC MARROM 20MM OU 25MM

REBAIXO NA ALVENARIA DE 95MM DE  
DIÂMETRO E 11,5MM DE PROFUNDIDADE

\*Consulte na embalagem o tipo de encaixe

### 5.2 INSTALAÇÃO EM PISCINA DE ALVENARIA COM RECUO E LUIVA DE 20mm ou ROSCA DE 1/2"



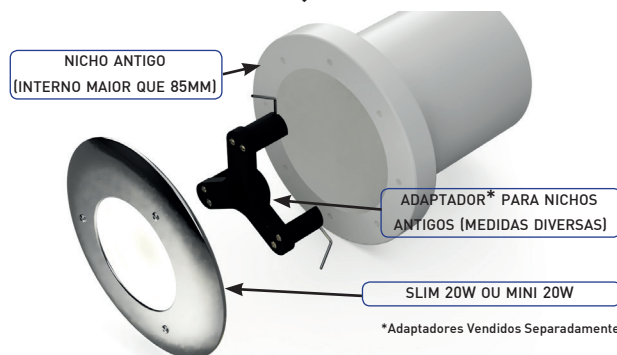
SLIM 20W OU MINI 20W PARA ENCAIXE\*  
EM LUIVA DE 20MM OU ROSCA DE 1/2"

LUIVA DE PVC 20MM OU ROSCA DE 1/2"

REBAIXO NA ALVENARIA DE 95MM DE  
DIÂMETRO E 11,5MM DE PROFUNDIDADE

\*Consulte na embalagem o tipo de encaixe

### 5.3 INSTALAÇÃO EM PISCINA DE ALVENARIA COM NICHOS ANTIGO COM INTERNO MAIOR QUE 85MM



NICHO ANTIGO  
(INTERNO MAIOR QUE 85MM)

ADAPTADOR\* PARA NICHOS  
ANTIGOS (MEDIDAS DIVERSAS)

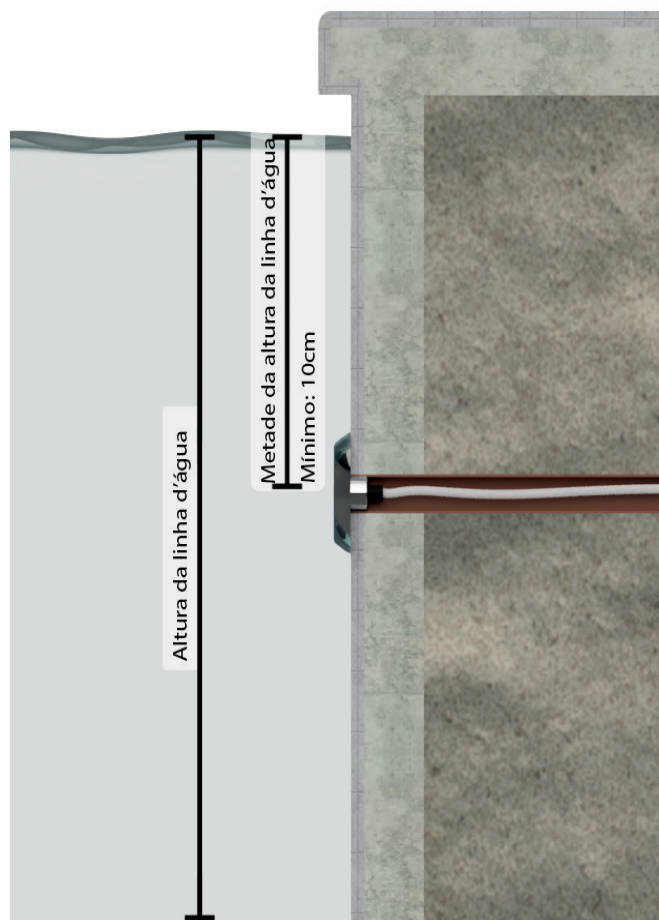
SLIM 20W OU MINI 20W

\*Adaptadores Vendidos Separadamente

## 6. RECOMENDAÇÕES

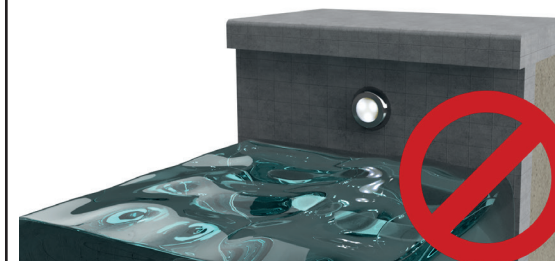
### 6.1 RECOMENDAÇÃO DA ALTURA DE INSTALAÇÃO DOS REFLETORES.

Para melhor desempenho e homogeneidade da luminosidade dentro da água, sempre aconselhamos colocar o refletor na metade da linha d'água da piscina, lembrando sempre de respeitar o limite mínimo de 10 cm de lâmina d'água acima do refletor.

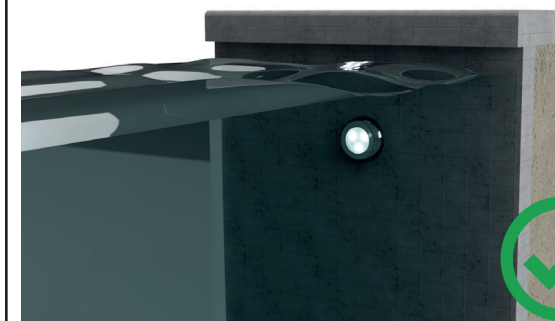


**Exemplo:** Altura da linha d'água é de 140 cm, a altura ideal para instalação do refletor é de 70 cm.

### 6.2 NUNCA DEIXAR LIGADO ESTE REFLETOR FORA DA ÁGUA POR MAIS DE 2min.



Este refletor foi desenvolvido para uso exclusivo em aplicações submersas, o contato com a água é indispensável para seu funcionamento correto e garantindo a longevidade do produto.



## 7. INFORMAÇÕES COMPLEMENTARES

### GARANTIAS:

O termo de garantia dos produtos da Cristal Led Inox pode ser encontrado em:

<https://www.cristallexinox.com.br>

### NORMAS:

Deverá ser respeitada a Norma ABNT NBR5410 nas instalações elétricas.

### RECOMENDAÇÕES ELÉTRICAS:

Um dispositivo DR deve ser implementado no sistema para a segurança dos usuários, dimensionado de acordo com a potência da carga.

Um dispositivo DPS deve ser instalado para assegurar maior proteção contra surtos nos equipamentos elétricos.

### CONTATO:

**site:** [www.cristallexinox.com.br](http://www.cristallexinox.com.br) | **telefone:** (12) 3896-2831

**email:** [atendimento@crystalled.com.br](mailto:atendimento@crystalled.com.br)