



1. APRESENTAÇÃO

MINI SLIM



MINI QUADRA

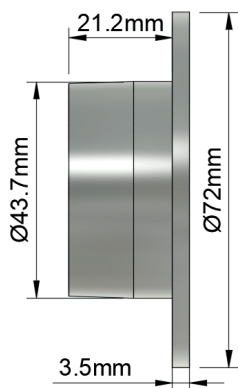


Estes refletores são ideais para piscinas novas que tenham na espera tubos de 50 ou 60mm para o **MINI SLIM** e **MINI QUADRA**.

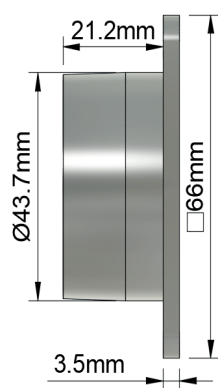
Ambos são opções ideais para fixação direta em tubos de 50mm, pois após instalados os mesmo ficam muito discretos, contando com somente 3,5mm de espessura de flange frontal.

2. DIMENSÕES

MINI SLIM



MINI QUADRA



3. ESPECIFICAÇÕES TÉCNICAS

Especificações Mecânicas

Material do Corpo	Aço Inox 316L
Acabamento do Corpo	Polido Espelhado
Material das Lentes	Resina Ótica
Comprimento de Cabo	3m a 50m
Grau de Proteção	IP68

Especificações Elétricas

Alimentação Refletores Coloridos	12VCC - Ânodo Comum (V+ / R- G- B-)
Alimentação Refletores Monocromáticos	12VCC (V+ / V-)
Cores de LEDs	Colorido: RGB (3 em 1)
	Monocromáticos:
	- Branco (6500K) - Branco Morno (3000K) - Azul (465nm)
Potências	10w e 25w

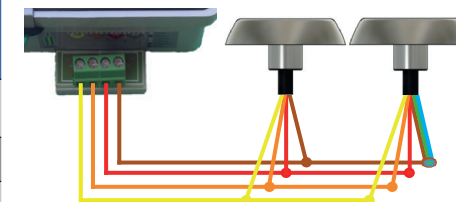
Especificações Ópticas

MODELO	ÂNGULO DE FACHO	COMPRIMENTO DE ONDA (nm) TEMPERATURA DE COR (K)	FLUXO LUMINOSO (lm)
RGB 10W	140	R: 625nm G: 520nm B: 465nm	R: 150lm G: 210lm B: 75lm
BRANCO 10W	140	6500K	840lm
BRANCO MORNO 10W	140	3000K	840lm
AZUL 10W	140	465nm	150lm
RGB 25W	140	R: 625nm G: 520nm B: 465nm	R: 270lm G: 480lm B: 150lm
BRANCO 25W	140	6500K	2268lm
BRANCO MORNO 25W	140	3000K	2268lm
AZUL 25W	140	465nm	405lm

4. ESQUEMA DE LIGAÇÃO ELÉTRICA

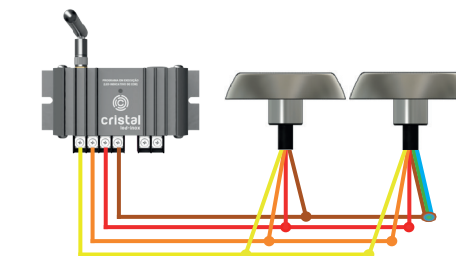
4.1 EXEMPLO DE LIGAÇÃO DO REFLETOR RGB EM CAIXA DE COMANDO RGB CRISTAL LED

Terminais Caixa de Comando RGB	Cabo Manga 4 vias	Cabo Manga 6 vias
Marrom (V+ / Comum)	Marrom	Marrom Verde Azul
Vermelho (B-)	Vermelho	Vermelho
Laranja (R-)	Laranja	Laranja
Amarelo (G-)	Amarelo	Amarelo



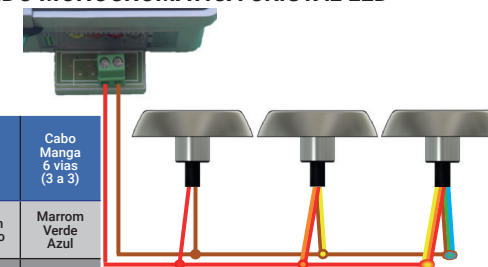
4.2 EXEMPLO DE LIGAÇÃO DO REFLETOR RGB EM CAIXA DE COMANDO IOT CRISTAL LED

Terminais Caixa de Comando IOT	Cabo Manga 4 vias	Cabo Manga 6 vias
Marrom (V+ / Comum)	Marrom	Marrom Verde Azul
Vermelho (B-)	Vermelho	Vermelho
Laranja (R-)	Laranja	Laranja
Amarelo (G-)	Amarelo	Amarelo



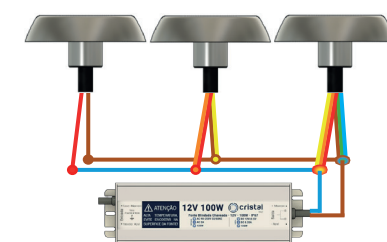
4.3 EXEMPLO DE LIGAÇÃO DO REFLETOR MONOCROMÁTICO EM CAIXA DE COMANDO MONOCROMÁTICA CRISTAL LED

Terminais Caixa de Comando Monocromática	Cabo Manga 4 vias (1 a 1)	Cabo Manga 4 vias (2 a 2)	Cabo Manga 6 vias (3 a 3)
Marrom (V+)	Marrom	Marrom Amarelo	Marrom Verde Azul
Vermelho (V-)	Vermelho	Vermelho Laranja	Vermelho Laranja Amarelo



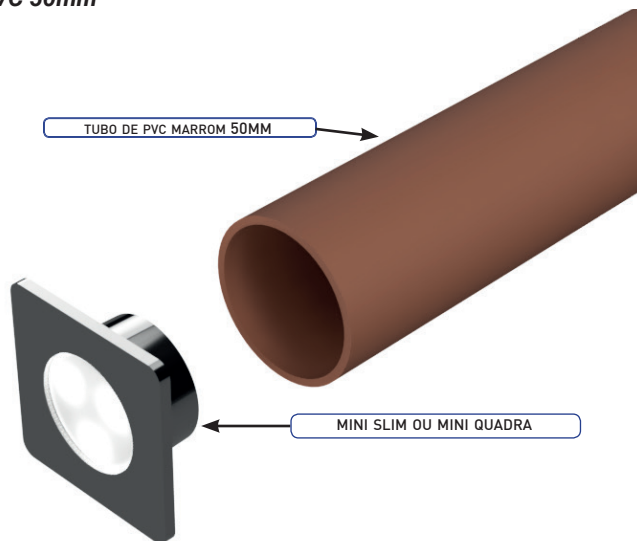
4.4 EXEMPLO DE LIGAÇÃO DO REFLETOR MONOCROMÁTICO EM FONTE BLINDADA CRISTAL LED

Terminais Fonte Blindada	Cabo Manga 4 vias (1 a 1)	Cabo Manga 4 vias (2 a 2)	Cabo Manga 6 vias (3 a 3)
Marrom (V+)	Marrom	Marrom Amarelo	Marrom Verde Azul
Azul (V-)	Vermelho	Vermelho Laranja	Vermelho Laranja Amarelo

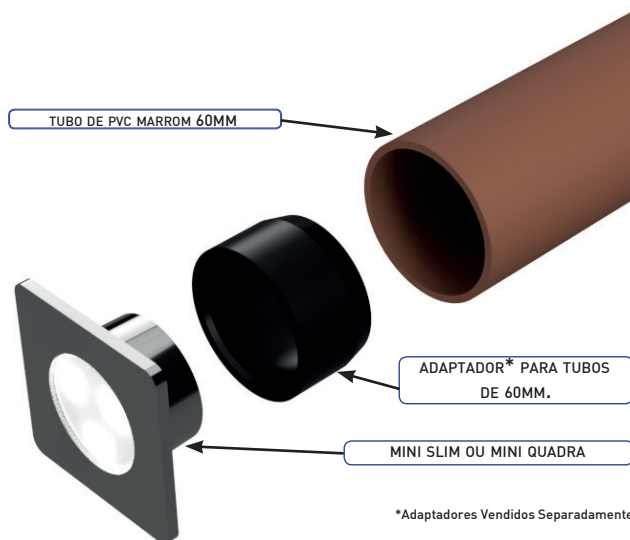


5. INSTALAÇÃO

5.1 INSTALAÇÃO EM PISCINA DE ALVENARIA COM TUBOS DE PVC 50mm



5.2 INSTALAÇÃO EM PISCINA DE ALVENARIA COM TUBOS DE PVC 60mm

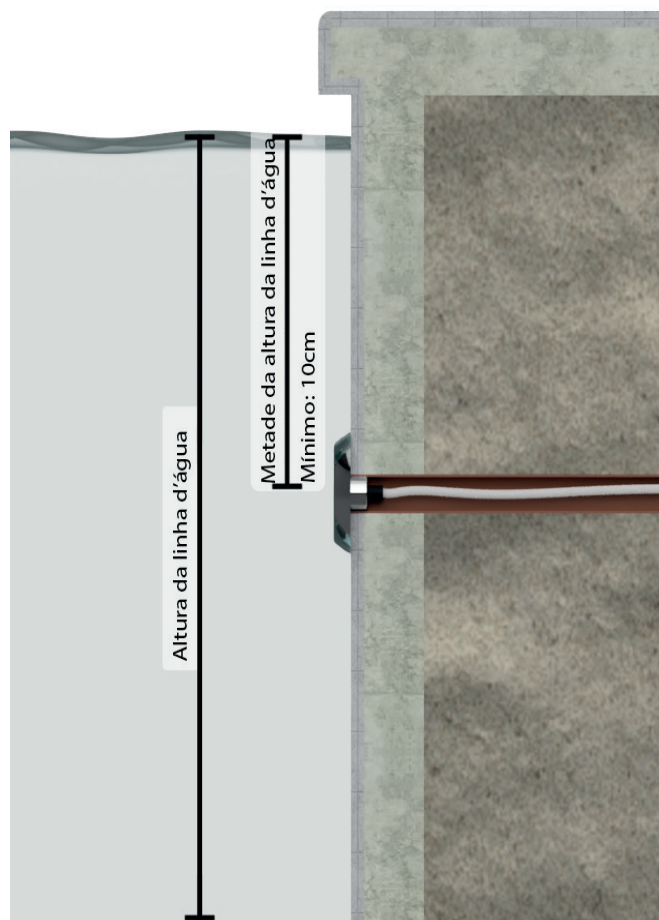


*Adaptadores Vendidos Separadamente

6. RECOMENDAÇÕES

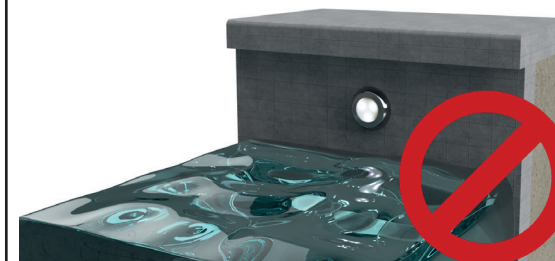
6.1 RECOMENDAÇÃO DA ALTURA DE INSTALAÇÃO DOS REFLETORES.

Para melhor desempenho e homogeneidade da luminosidade dentro da água, sempre aconselhamos colocar o refletor na metade da linha d'água da piscina, lembrando sempre de respeitar o limite mínimo de 10 cm de lâmina d'água acima do refletor.

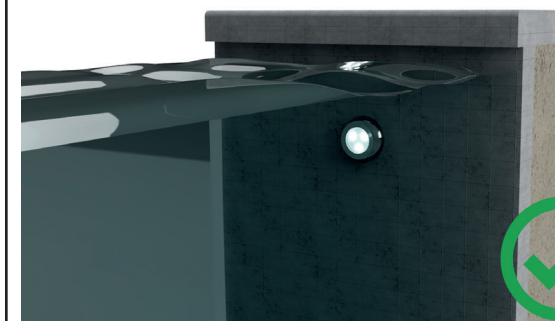


Exemplo: Altura da linha d'água é de 140 cm, a altura ideal para instalação do refletor é de 70 cm.

6.2 NUNCA DEIXAR LIGADO ESTE REFLETOR FORA DA ÁGUA POR MAIS DE 2min.



Este refletor foi desenvolvido para uso exclusivo em aplicações submersas, o contato com a água é indispensável para seu funcionamento correto e garantindo a longevidade do produto.



7. INFORMAÇÕES COMPLEMENTARES

GARANTIAS:

O termo de garantia dos produtos da Cristal Led Inox pode ser encontrado em:

<https://www.cristallexinox.com.br>

NORMAS:

Deverá ser respeitada a Norma ABNT NBR5410 nas instalações elétricas.

RECOMENDAÇÕES ELÉTRICAS:

Um dispositivo DR deve ser implementado no sistema para a segurança dos usuários, dimensionado de acordo com a potência da carga.

Um dispositivo DPS deve ser instalado para assegurar maior proteção contra surtos nos equipamentos elétricos.

CONTATO:

site: www.cristallexinox.com.br | **telefone:** (12) 3896-2831

email: atendimento@crystalled.com.br