

## 1. APRESENTAÇÃO

**ASPIRAÇÃO  
REDONDO 50mm**



**ASPIRAÇÃO  
REDONDO 60mm**



**ASPIRAÇÃO  
QUADRA 60mm**



Os dispositivos de aspiração permitem a fixação da mangueira do aspirador de limpeza da piscina.

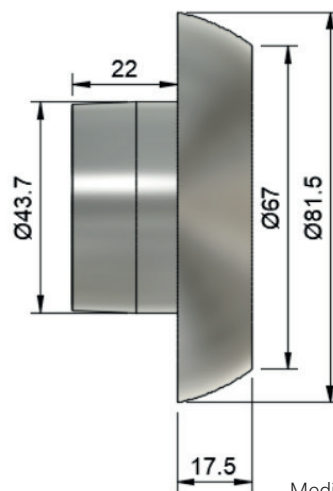
Os dispositivos de **ASPIRAÇÃO REDONDO 60mm** e **QUADRA 60mm**, são ideais para os clientes que optam pelo design mais discreto, pois a flange frontal tem apenas 3,5mm de espessura.

O dispositivo de **ASPIRAÇÃO REDONDO 50mm**, já foi desenvolvido para fixar facilmente em tubos de 50mm.

Todos dispositivos de aspiração já acompanham uma tampa de Aço Inox 316L.

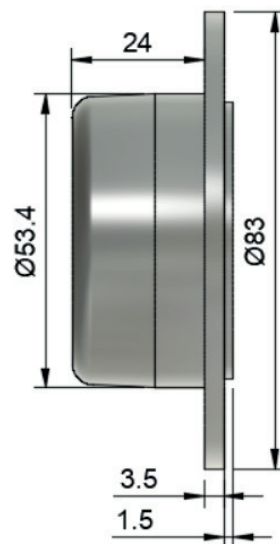
## 2. DIMENSÕES

### 2.1 ASPIRAÇÃO REDONDO 50MM



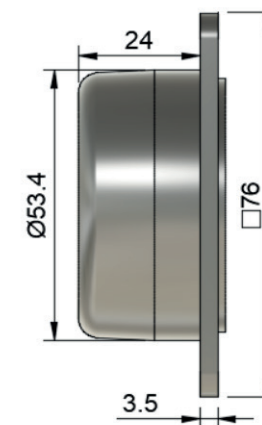
Medidas em milímetros

### 2.2 ASPIRAÇÃO REDONDO 60MM



Medidas em milímetros

### 2.3 ASPIRAÇÃO QUADRA 60MM



Medidas em milímetros

## 3. ESPECIFICAÇÕES TÉCNICAS

### Especificações Mecânicas

Material do Corpo	Aço Inox 316L
Acabamento do Corpo	Polido Espelhado
Encaixes	Tubos de PVC 50mm Tubos de PVC 60mm
Vazão Nominal	9m <sup>3</sup> /h
Rosca do Corpo	BSP 1 1/2"
Material da Tampa	Aço Inox 316L
Acabamento da Tampa	Polido Espelhado
Rosca da Tampa	BSP 1 1/2"

#### GARANTIAS:

O termo de garantia dos produtos da Cristal Led Inox pode ser encontrado em:

<https://www.cristallexinox.com.br>

#### CONTATO:

**site:** [www.cristallexinox.com.br](https://www.cristallexinox.com.br) | **telefone:** (12) 3896-2831  
**email:** [atendimento@cristallexinox.com.br](mailto:atendimento@cristallexinox.com.br)