



**cristal**  
led • inox

01

**APRESENTAÇÃO**

# 01

## APRESENTAÇÃO



**Slim 20w**



**Mini 20w**

Estes refletores são ideais para reformas que tenham na espera nichos antigos maiores que 85mm.

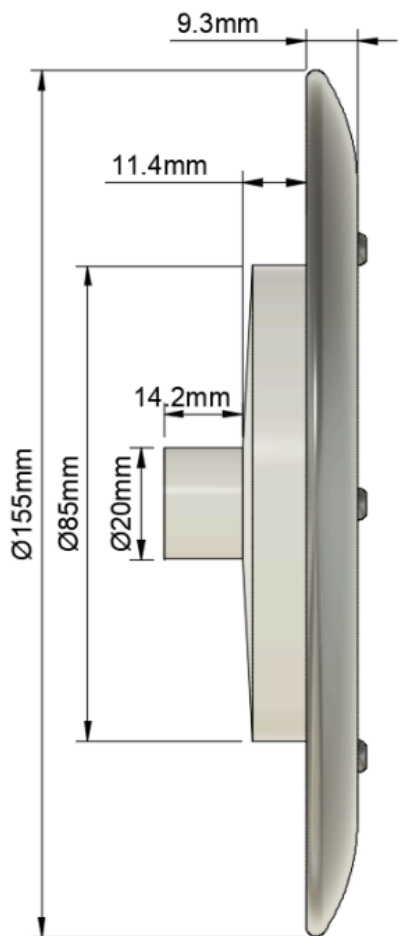
Também podem ser usados para reposição ou em piscinas novas, porém é necessário ter um recuo para instalação (caso não tenha nicho).

Os refletores SLIM 20w e MINI 20w permitem cobrir respectivamente nichos de até 150mm e 110mm de diâmetro.

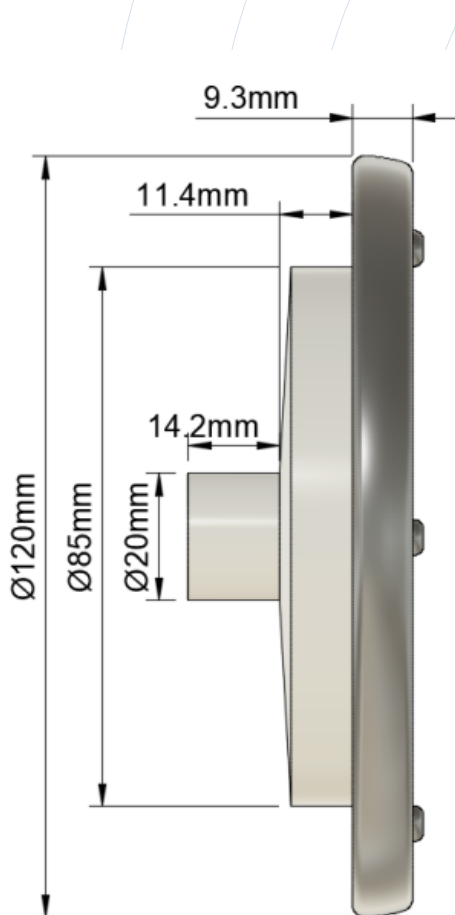
**DIMENSÕES**

# 02

## DIMENSÕES



**Slim 20w**



**Mini 20w**



# ESPECIFICAÇÕES TÉCNICAS

## ESPECIFICAÇÕES TÉCNICAS

### Especificações Mecânicas

Material do Corpo	Aço Inox 316L ABS com proteção UV
Acabamento do Corpo	Polido Espelhado
Material das Lentes	Resina Ótica
Comprimento de Cabo	3m a 50m
Grau de Proteção	IP68

### Especificações Elétricas

Alimentação Refletores Coloridos	12VCC - Ânodo Comum (V+ / R- G- B-)
Alimentação Refletores Monocromáticos	12VCC (V+ / V-)
Cores de LEDs	<b>Colorido:</b> RGB (3 em 1) <b>Monocromáticos:</b> - Branco (6500K)- Branco Morno (3000K)- Azul (465nm)
Potência	20w

## Especificações Ópticas

Modelo	Ângulo de Facho	Comprimento de Onda (NM) Temperatura de Cor (K)	Fluxo Luminoso (lm)
<b>RGB 20W</b>	140	R: 625nm G: 520nm B:465nm	R: 300lm G: 420lm B:150lm
<b>BRANCO 20W</b>	140	6500K	1680lm
<b>BRANCO MORNHO 20W</b>	140	3000K	1680lm
<b>AZUL 20W</b>	140	465nm	300lm





**ESQUEMA DE  
LIGAÇÃO  
ELÉTRICA**

# 04

## ESQUEMA DE LIGAÇÃO ELÉTRICA

### 4.1 EXEMPLO DE LIGAÇÃO DO REFLETOR RGB NA CONTROLADORA RF

#### Terminais Controladora RF

Marrom (V+ / Comum)

Azul (V- / Negativo)

Verde (V- / Negativo)

Vermelho (V- / Negativo)

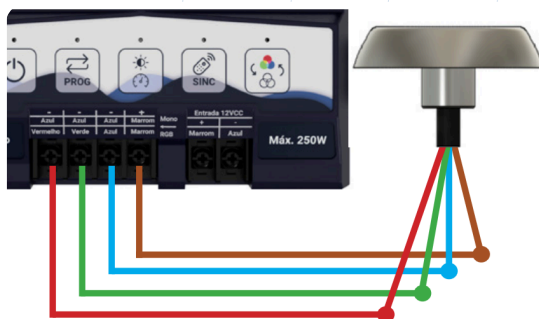
#### Cabo do Refletor Cristal Led

Marrom

Azul

Verde

Vermelho



### 4.2 EXEMPLO DE LIGAÇÃO DO REFLETOR RGB NA CONTROLADORA IOT

#### Terminais Controladora IOT

Marrom (V+ / Comum)

Azul (V- / Negativo)

Verde (V- / Negativo)

Vermelho (V- / Negativo)

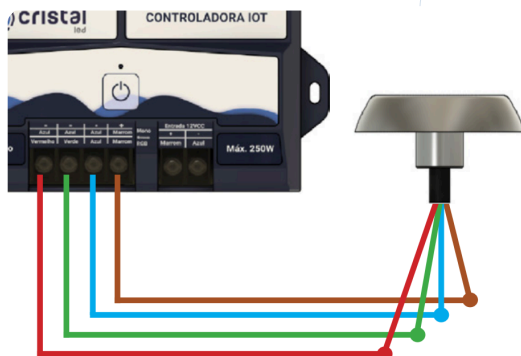
#### Cabo do Refletor Cristal Led

Marrom

Azul

Verde

Vermelho



# ESQUEMA DE LIGAÇÃO ELÉTRICA

## 4.3 EXEMPLO DE LIGAÇÃO DO REFLETOR MONOCROMÁTICO NA CONTROLADORA RF

Dividir a carga dos refletores igualmente entre os terminais da Controladora RF

### Terminais Controladora RF

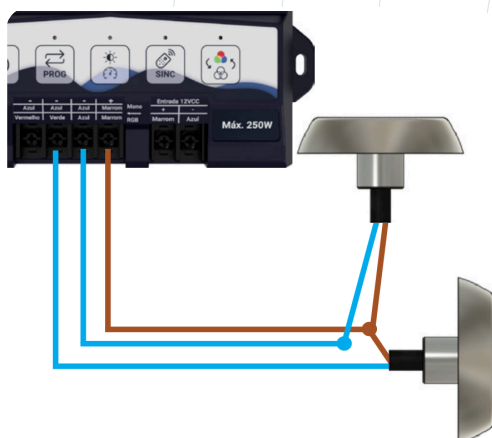
Marrom  
(V+ / Comum)

Azul  
(V- / Negativo)

### Cabo do Refletor Cristal Led

Marrom

Azul



## 4.4 EXEMPLO DE LIGAÇÃO DO REFLETOR MONOCROMÁTICO EM FONTE BLINDADA CRISTAL LED

### Terminais Fonte Blindada

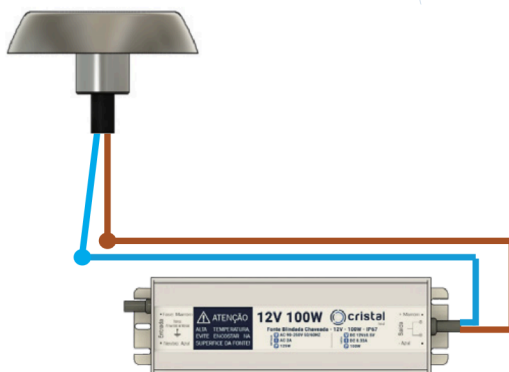
Marrom  
(V+ / Comum)

Azul  
(V- / Negativo)

### Cabo do Refletor Cristal Led

Marrom

Azul



# 05 INSTALAÇÃO

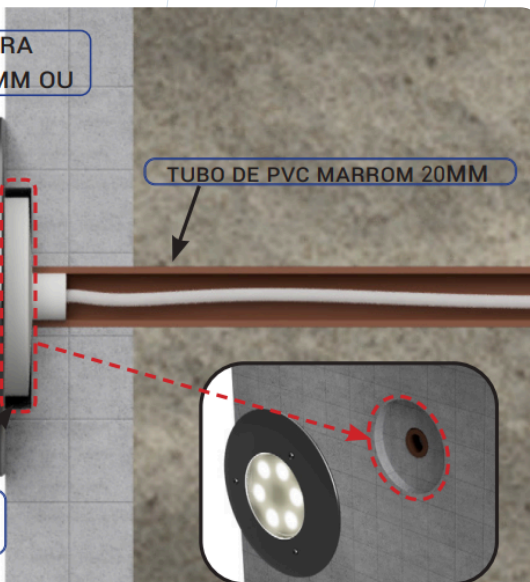
**5.1 INSTALAÇÃO EM PISCINA DE ALVENARIA COM TUBOS DE PVC 20mm e 25mm**

SLIM 20w OU MINI 20w PARA ENCAIXE\* EM TUBOS DE 20MM OU

TUBO DE PVC MARROM 20MM

REBAIXO NA ALVENARIA DE 95MM DE DIÂMETRO E 11.5MM DE

\*Consulte na embalagem o tipo de encaixe



### 5.2 INSTALAÇÃO EM PISCINA DE ALVENARIA COM RECULO E LUVA DE 20mm ou ROSCA DE 1/2"

SLIM 20w OU MINI 20w PARA ENCAIXE\* EM LUVA DE 20MM OU

LUVA DE PVC 20MM OU ROSCA

REBAIXO NA ALVENARIA DE 95MM DE DIÂMETRO E 11.5MM DE

Consulte na embalagem o tipo de encaixe



### 5.3 INSTALAÇÃO EM PISCINA DE ALVENARIA COM NICHOS ANTIGO COM INTERNO MAIOR QUE 85MM

NICHOS ANTIGO (INTERNO MAIOR QUE

ADAPTADOR\* PARA NICHOS ANTIGOS (MEDIDAS

SLIM 20w OU MINI 20w

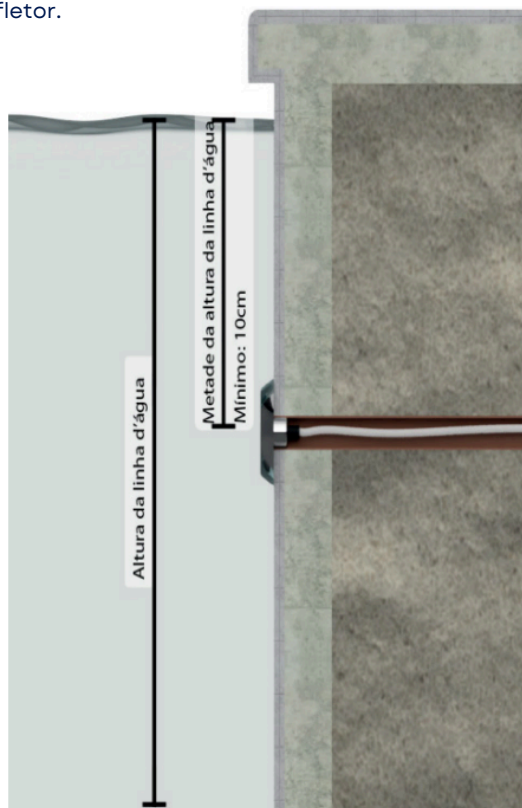
\*Adaptadores Vendidos Separadamente



# RECOMENDAÇÕES

### 6.1 RECOMENDAÇÃO DA ALTURA DE INSTALAÇÃO DOS REFLETORES.

Para melhor desempenho e homogeneidade da luminosidade dentro da água, sempre aconselhamos colocar o refletor na metade da linha d'água da piscina, lembrando sempre de respeitar o limite mínimo de 10 cm de lâmina d'água acima do refletor.



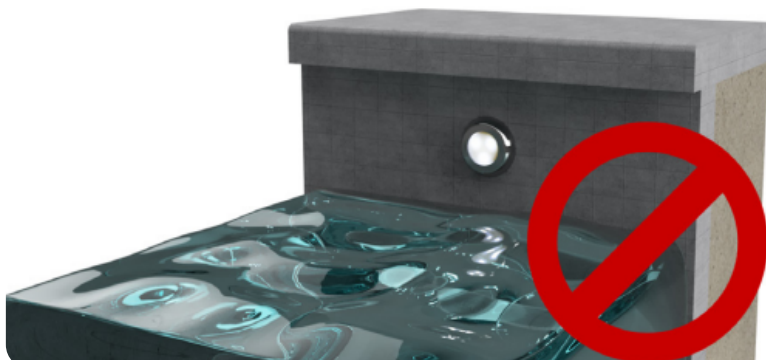
**Exemplo:** Altura da linha d'água é de 140 cm, a altura ideal para instalação do refletor é de 70 cm.



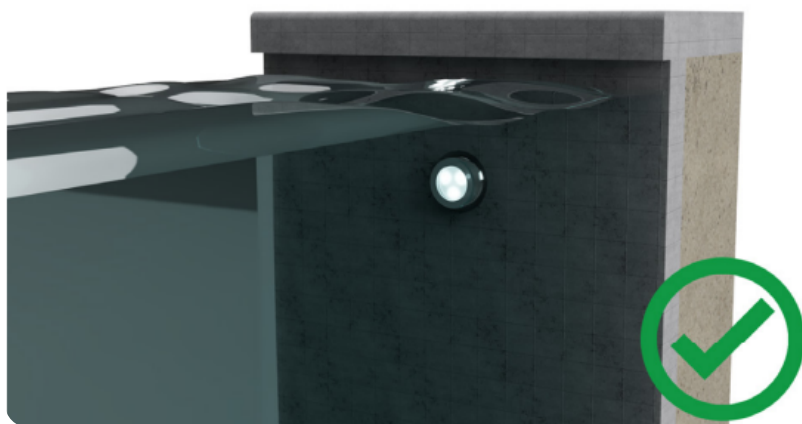
06

## RECOMENDAÇÕES

**NUNCA DEIXAR LIGADO ESTE REFLETOR FORA DA ÁGUA POR MAIS DE 2min.**



Este refletor foi desenvolvido para uso exclusivo em aplicações submersas, o contato com a água é indispensável para seu funcionamento correto e garantindo a longevidade do produto.





**INFORMAÇÕES  
COMPLEMENTARES**

## INFORMAÇÕES COMPLEMENTARES

### GARANTIAS:

O termo de garantia dos produtos da Cristal Led Inox pode ser encontrado em: <https://www.cristalledeinox.com.br>

### NORMAS:

Deverá ser respeitada a Norma ABNT NBR5410 nas instalações elétricas.

### RECOMENDAÇÕES ELÉTRICAS:

- Um dispositivo DR deve ser implementado no sistema para a segurança dos usuários, dimensionado de acordo com a potência da carga.
- Um dispositivo DPS deve ser instalado para assegurar maior proteção contra surtos nos equipamentos elétricos.
- Recomendamos utilizar um cano de 25 ou maior para passagem do cabo do refletor.
- Não recomendamos o uso de transformador.



**cristal**  
led • inox

#### Site

[www.cristalledeinox.com.br](http://www.cristalledeinox.com.br)

#### Telefone

(12) 3896-2831

#### E-mail

[atendimento@cristalled.com.br](mailto:atendimento@cristalled.com.br)



**cristal**  
led • inox

**Site**

[www.cristallexinox.com.br](http://www.cristallexinox.com.br)

**Telefone**

(12) 3896-2831

**E-mail**

[atendimento@cristallexinox.com.br](mailto:atendimento@cristallexinox.com.br)