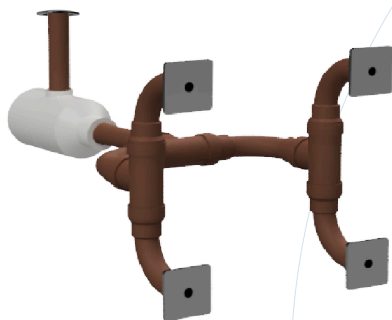




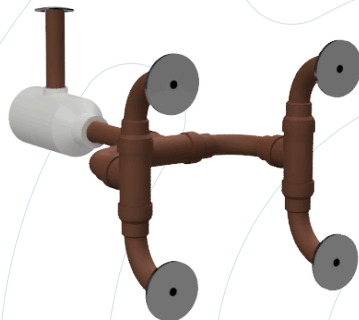
cristal
led • inox

01

APRESENTAÇÃO



**Hidromassagem
Mini Quadra**



**Hidromassagem
Mini Redonda**

O conjunto do dispositivo de hidromassagem mini é responsável por realizar a mistura do AR com a ÁGUA, criando um efeito de micro bolhas chamado de efeito CHAMPANHE, proporcionando uma agradável massagem nos usuários.

Desta forma o conjunto de hidromassagem mini proporciona com apenas um canhão misturador até quatro pontos de massagem.

Ele é indicado para complementar o jato de hidromassagem convencional, criando mais pontos de hidromassagem de menor intensidade.

O conjunto conta com um canhão misturador, uma válvula de ar, quatro bolsões alongados, um filtro anti-entupimento e quatro acabamentos de aço inox 316L.

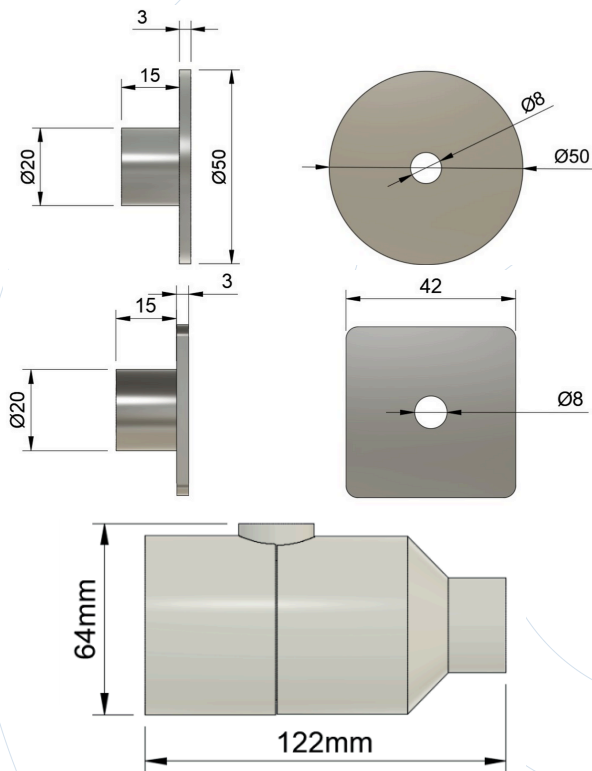
A large, stylized blue number '02' is positioned in the background, with the word 'DIMENSÕES' overlaid on it.

DIMENSÕES

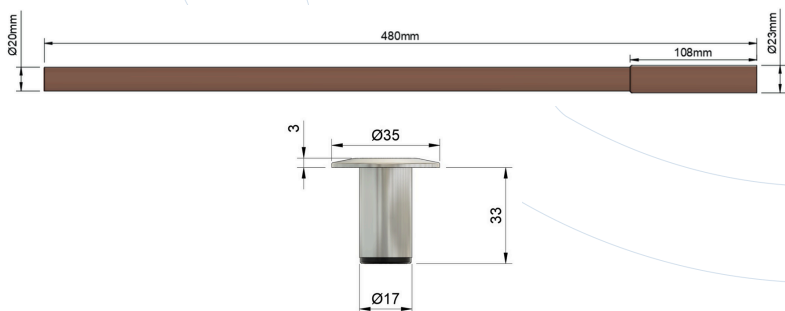
02

DIMENSÕES

2.1 ACABAMENTO DE HIDRO MINI REDONDO E QUADRA E CANHÃO MISTURADOR



2.2 VÁLVULA DE AR E BOLSÃO ALONGADO





**ESPECIFICAÇÕES
TÉCNICAS**

Especificações Mecânicas

Material do Acabamento Aço Inox 316L

Acabamento do Aço Inox Polido Espelhado

Material do Canhão ABS com Proteção UV

Encaixe de Entrada de Água Tubos de PVC 50mm

Encaixe de Entrada de Ar Tubos de PVC 20mm

Encaixe do Acabamento Bolsão Alongado ou Luva de 20mm

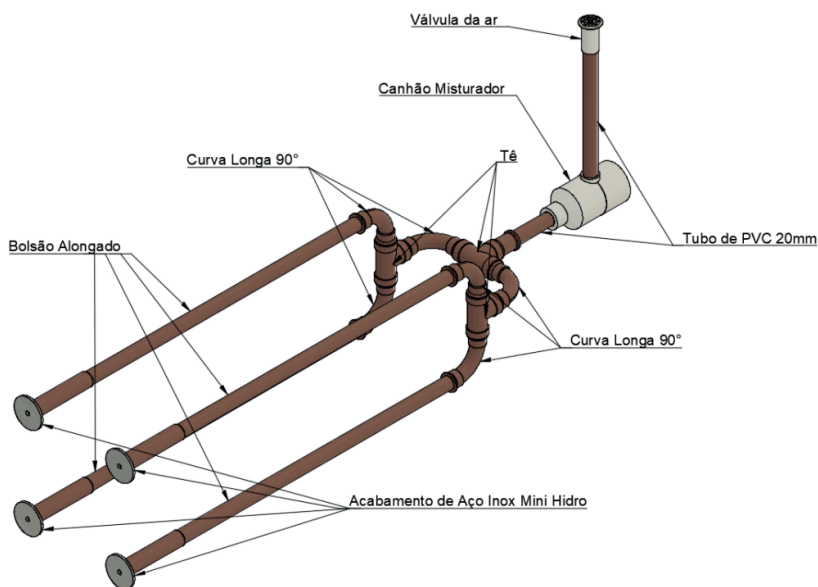
Vazão Nominal 6m³/h

RECOMENDAÇÕES DE INSTALAÇÃO

RECOMENDAÇÕES DE INSTALAÇÃO

Para se obter um fluxo de ar e água mais homogêneo possível em todas as quatro saídas dos acabamentos de hidromassagem mini, é recomendado que as tubulações estejam simétricas e de mesmo tamanho, de forma que ocorra um balanceamento hidráulico por todos os tubos.

Desta forma segue a nossa sugestão de instalação para o conjunto de quatro acabamentos de mini hidromassagem.



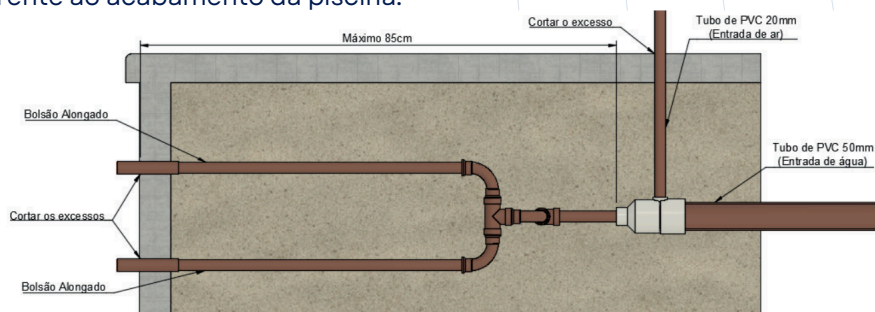
Tê, Curva Longa 90° e Tubo de PVC 20mm não fornecidos.

04

RECOMENDAÇÕES DE INSTALAÇÃO

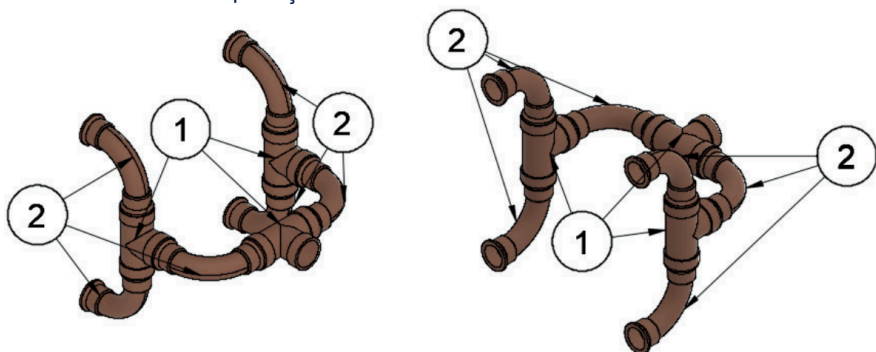
4.1 INSTALAÇÃO HIDROMASSAGEM MINI

Os dispositivos de hidromassagem são instalados ainda na fase de construção da piscina. Após finalizada, os excessos do tubo de pvc 20mm (entrada de ar) e do bolsão alongado deverão ser cortados rente ao acabamento da piscina.



4.1.1 MONTAGEM DAS CURVAS E TÊ

Para melhor balanceamento hidráulico, aconselhamos usar, 3 tê de PVC de 20mm (1), 6 curvas longa 90° (2), e pequenos pedaços de tubos de PVC 20mm para unir todas as conexões que podem variar para criar diferentes disposições dos acabamentos.

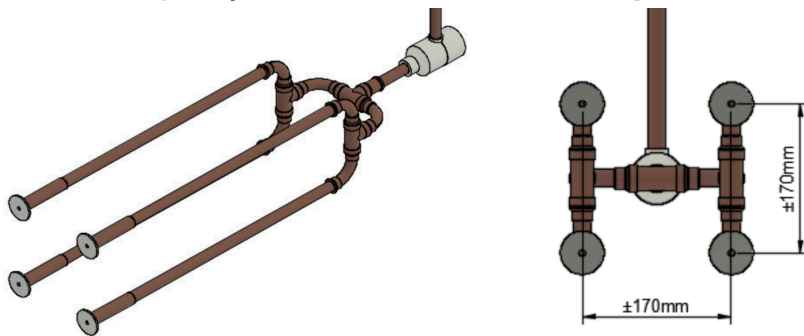


RECOMENDAÇÕES DE INSTALAÇÃO

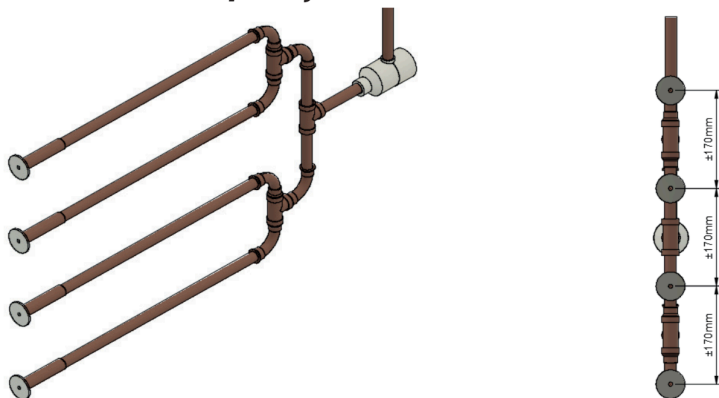
Segue abaixo algumas das sugestões para diversas montagens de conjunto de quatro mini hidromassagens. Sendo eles posicionadas em uma configuração quadrada, com os acabamentos com aproximadamente 17cm de distância um do outro.

Também podem ser alinhados de forma horizontal ou vertical que fiquem aproximadamente a 17 cm de distância.

Disposição em Quadrado ou Retangular

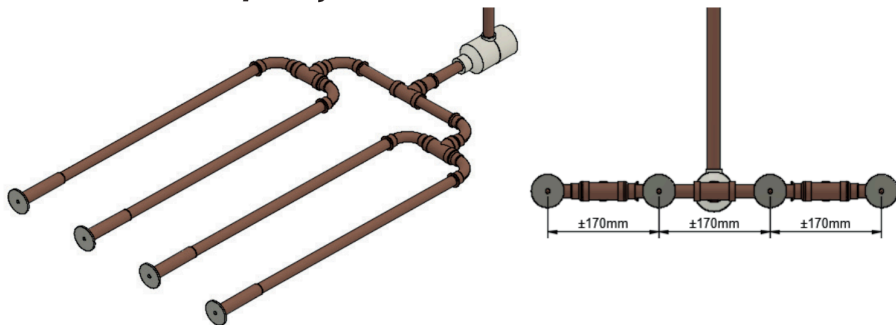


Disposição em Linha Vertical



RECOMENDAÇÕES DE INSTALAÇÃO

Disposição em Linha Horizontal



RECOMENDAÇÕES DE INSTALAÇÃO

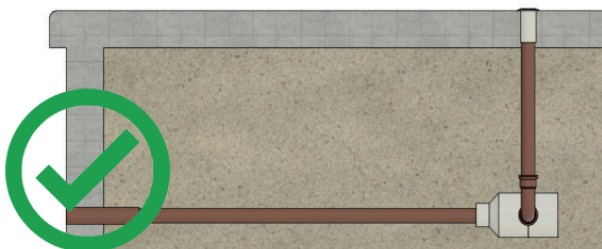
4.1.2 ORIENTAÇÃO DO CANHÃO

Segue abaixo algumas das opções de instalações que sugerimos caso o canhão não possa ser instalado na sua posição recomendada.

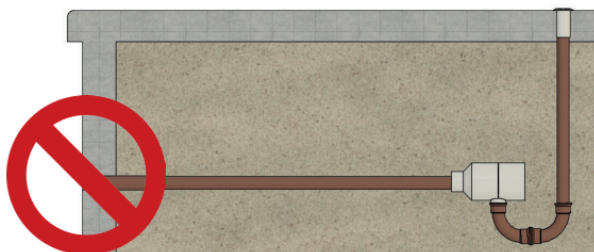
Canhão na Horizontal (entrada de ar para cima)



Canhão na Horizontal (entrada de ar para o lado)



Canhão na Horizontal (entrada de ar para baixo)



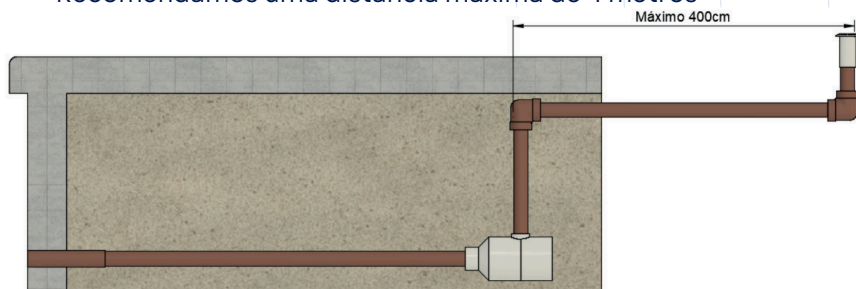
04

RECOMENDAÇÕES DE INSTALAÇÃO

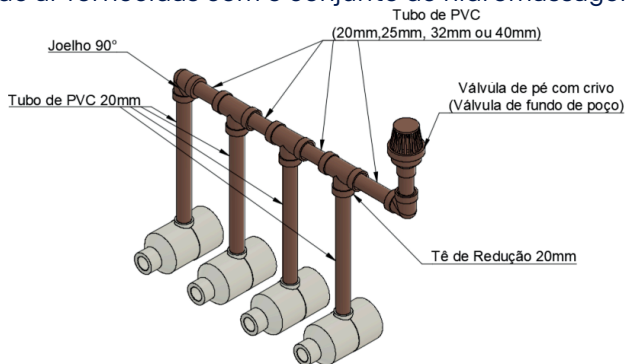
4.1.3 VÁLVULA DE AR

Em algumas instalações será desejado colocar as válvulas de ar longe da área do SPA.

Recomendamos uma distância máxima de 4 metros



Caso desejar juntar as entradas de ar dos canhões, deverá ser usada uma válvula de pé com crivo (não fornecidas) ao invés das válvulas de ar fornecidas com o conjunto de hidromassagem.



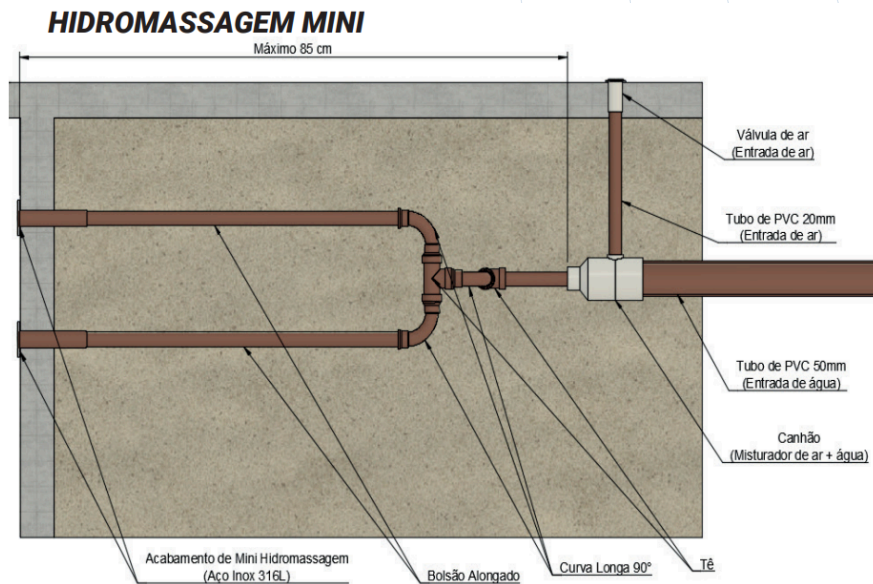
Quantidade de dispositivos hidromassagem com o mesmo coletor	Bitola do tubo de PVC (20mm, 25mm, 32mm ou 40mm)	Bitola da Válvula de pé com crivo (20mm, 25mm, 32mm ou 40mm)
2	20mm	20mm
4	25mm	25mm
6	32mm	32mm
8	40mm	40mm

04

RECOMENDAÇÕES DE INSTALAÇÃO

4.1.4 INSTALAÇÃO DO ACABAMENTO

Após a área da hidromassagem finalizada e os excessos de tubos cortados basta encaixar os acabamentos de inox nos bolsões alongados.





**INFORMAÇÕES
COMPLEMENTARES**

INFORMAÇÕES COMPLEMENTARES

GARANTIAS:

O termo de garantia dos produtos da Cristal Led Inox pode ser encontrado em: <https://www.cristalledeinox.com.br>

NORMAS:

Deverá ser respeitada a Norma ABNT NBR5410 nas instalações elétricas.



cristal
led • inox

Site

www.cristalledeinox.com.br

Telefone

(12) 3896-2831

E-mail

atendimento@cristalled.com.br



cristal
led • inox

Site

www.cristallexinox.com.br

Telefone

(12) 3896-2831

E-mail

atendimento@cristallexinox.com.br