



cristal
led • inox

01

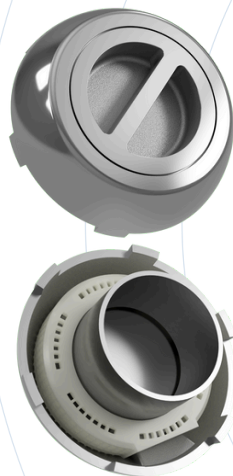
APRESENTAÇÃO

01

APRESENTAÇÃO



ASPIRAÇÃO QUADRA



ASPIRAÇÃO REDONDA

A Cristal Inox inova mais uma vez com o lançamento de sua nova linha de dispositivos de aspiração intrinsecamente seguros dotados de um exclusivo sistema anti-aprisionamento e anti-turbilhão.

Os novos dispositivos possuem recortes em seu interior para que a água possa ser aspirada por frestas laterais caso algum objeto ou até mesmo alguém tampe sua entrada, evitando assim, o aprisionamento do usuário. Estes novos dispositivos de aspiração também possuem uma tela em seu interior para evitar que fios de cabelo possam ficar presos nos mesmos.

01

APRESENTAÇÃO

Desenvolvidos para garantir a segurança dos usuários das piscinas, os novos dispositivos de aspiração da Cristal Inox tem um design elegante e um acabamento diferenciado. Fabricados em Aço Inox 316L, podem ser utilizados em piscinas com gerador de cloro a base de sal sem que haja corrosão ou pontos de oxidação localizados. A robustez da peça, aliada ao material utilizado e ao polimento esmerado, garantem que ela tenha uma excelente vida útil com muita beleza e segurança.

Disponíveis nas versões Redonda e Quadra. Acompanha tampa de Aço Inox 316L. Podem ser instalados por encaixe em tubos de 50mm e de 60mm (com uso de adaptador concebido especialmente para esta finalidade).

Garantia de 2 anos contra defeitos de fabricação.

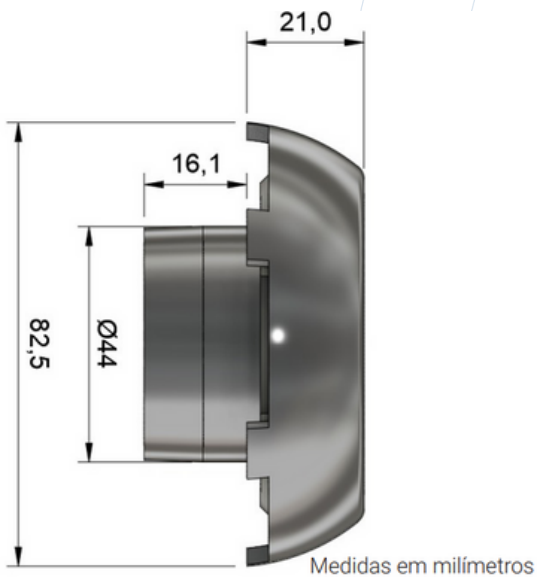
A large, stylized blue number '02' is positioned in the background, with the word 'DIMENSÕES' overlaid on it.

DIMENSÕES

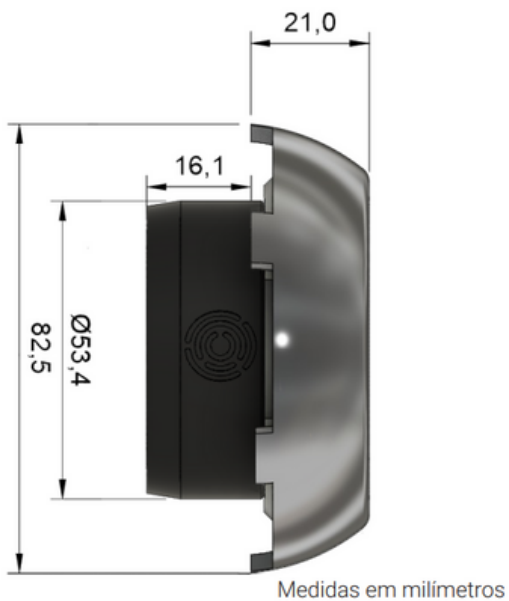
02

DIMENSÕES

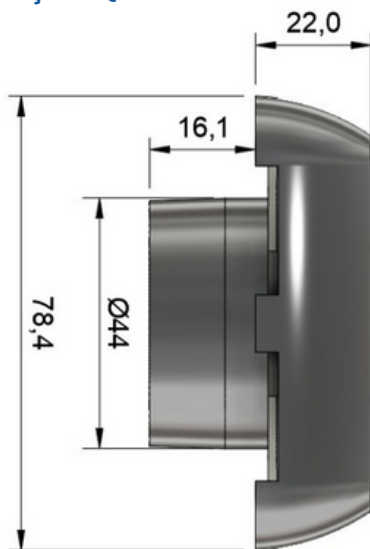
2.1 ASPIRAÇÃO REDONDO 50MM



2.2 ASPIRAÇÃO REDONDO 60MM



2.3 ASPIRAÇÃO QUADRA 50MM



Medidas em milímetros

2.4 ASPIRAÇÃO QUADRA 60MM



Medidas em milímetros



ESPECIFICAÇÕES TÉCNICAS

Especificações Mecânicas

Material do Corpo Aço Inox 316L

Acabamento do Corpo Polido Espelhado

Encaixes Tubos de PVC 50mm
Tubos de PVC 60mm

Vazão Nominal 9m³/h

Rosca do Corpo BSP 1 1/2"

Material da Tampa Aço Inox 316L

Acabamento da Tampa Polido Espelhado

Rosca da Tampa BSP 1 1/2"

INFORMAÇÕES COMPLEMENTARES

INFORMAÇÕES COMPLEMENTARES

GARANTIAS:

O termo de garantia dos produtos da Cristal Led Inox pode ser encontrado em: <https://www.cristalledeinox.com.br>

NORMAS:

Deverá ser respeitada a Norma ABNT NBR10339-2018

INFORMAÇÕES IMPORTANTES

- Não tente remover a tela de segurança do dispositivo.
- Quando for encaixar a mangueira de aspiração, rosqueie-a até o final para garantir que a água não seja succionada pelos recortes laterais.



cristal
led • inox

Site

www.cristalledeinox.com.br

Telefone

(12) 3896-2831

E-mail

atendimento@cristalled.com.br



cristal
led • inox

Site

www.cristallexinox.com.br

Telefone

(12) 3896-2831

E-mail

atendimento@cristallexinox.com.br